

シーツ・包布 投入機

SONIC-ES4 SONIC-ED4

高品質

高生産



ホテルリネン向け SONIC-ES4



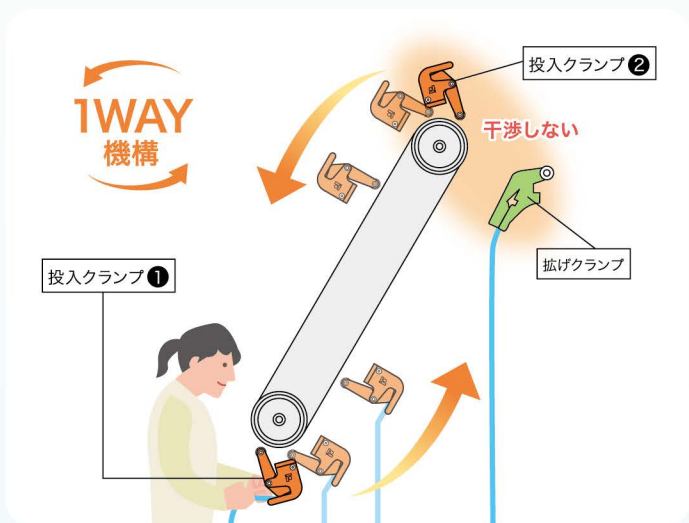
基準寝具向け SONIC-ED4

SONICシリーズ共通機能

高生産

スムーズな1WAY投入機構

従来の往復式から1WAYの回転式（1つのステーションに2つの投入クランプを設置）にすることで、作業効率を大幅に向上させました。



**耐久テスト
130万回突破!**

リネン工場の投入回数に例えると約2年分の回転数に値します。消耗部品等の破損・劣化、耐久性に優れたローテーション機構を実証いたしました。

高生産

重たい品物もしっかりキャッチ

リネンを吸引・保持する「バキュームキャッチ」とリネンをしっかりホールドする「ピンチクランプ」を合わせた2つの構造で重たい品物もしっかりキャッチします。



● キャッチベース・サーボユニット

高精度サーボモーターにより低・高速度処理までバラつきなく一定した供給が可能となりました。

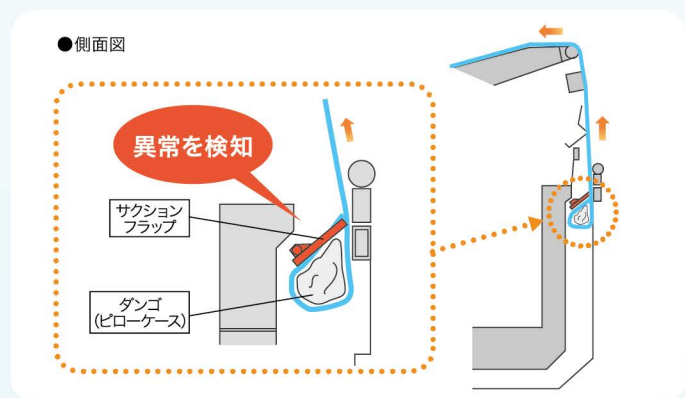
高生産

トラブル防止機能

● サクションフラップダンゴ検出

品物の中にピローケースが混入していた場合、サクションフラップに接触すると異常を検知して機械が停止状態となります。ダンゴ状の異物がアイロナーへの進入を防ぎ、大きなトラブルを未然に防ぎます。（搬送コンベア上の検出も装備）

オプション エラーお知らせボイス エラー内容を音声でお知らせします。



その他

バイパス作業

投入フレームが上昇し、コンベアから直接投入が可能になります。（ピローケース等）

オプション

レーザーマーカ
ピローケースなどの投入位置を照らします。



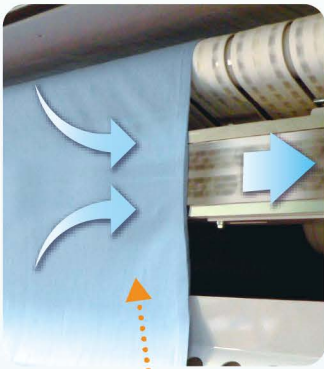
SONICシリーズ共通機能

高品質

3段階の徹底したシワ伸ばし

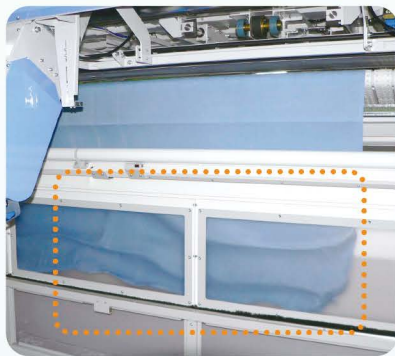
① バキュームベルト

リネンを吸引しながら左右方向に伸ばし、効果的に小ジワを取り除きます。



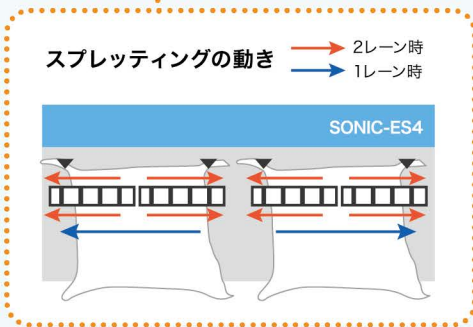
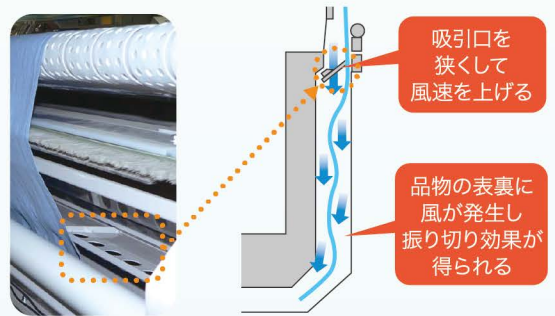
② サクションBOX

サクションBOXを高い位置にすることでバキュームの時間を長くし、より小ジワを取り除きます。



③ サクションフラップ効果

サクションフラップが吸引口を狭くしてバキュームBOX内の風速を上げることにより、バキュームの振り切り効果が発生し、よりキレイにリネンを整形します。



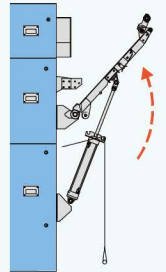
オプション例

- 手動キャンセル装置
- 生産表示機 (PPT)
- 検査用LED照明

● 排出跳ね上げコンベア

アイロナーのリボン交換など
メンテナンススペースが確保できます。

※アイロナーへ直接投入が多い場合は「排出コンベア延長」をおすすめいたします。
 ※排出コンベアに「デッキ」を取り付けることでリボンなどの交換を行うことができます。(直接投入はできません。)



ホテルリネン向け

SONIC-ES4 4ステーション / 1レーン仕様



多様化する品物に対応・さらに高品質仕上げを実現！
高速・正確・安全を備えたシーツ・包布投入機！

最大処理枚数
1260枚/時間

※W2700×L1800mmのシーツを投入した場合です。品物サイズやロール速度により異なります。

オプション

包布整形用ブラシ

EXブラシ

型式：SONIC-ES4-EX

大型デュベカバー対応！さらに高品質へと仕上げます。



基準寝具向け

SONIC-ED4 4ステーション / 1・2レーン仕様



最大処理枚数※1

1レーン：**1260枚/時間** 2レーン：**1620枚/時間**※2

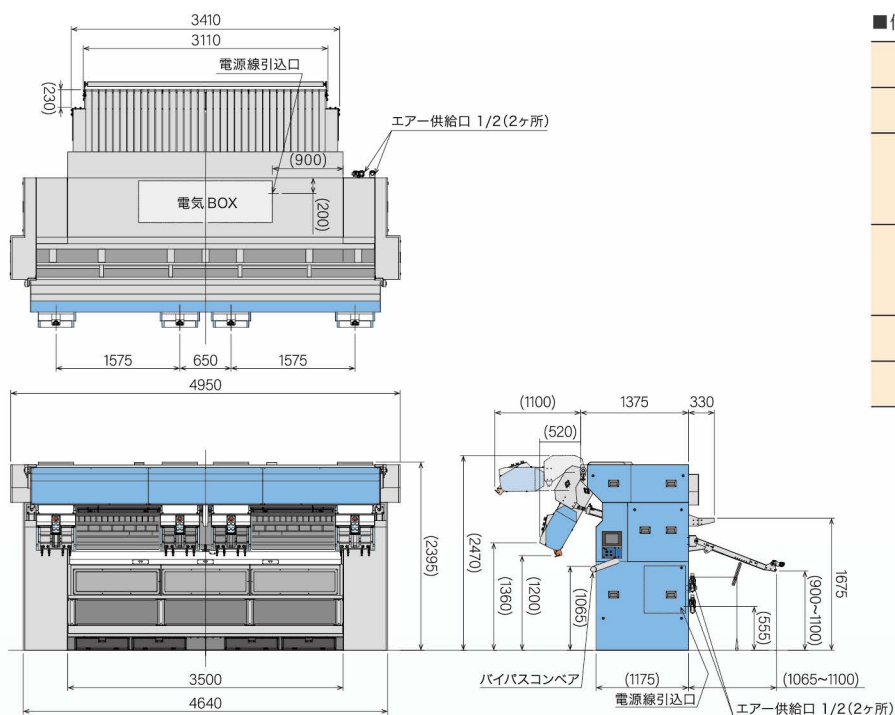
※1 W2700×L1800mmのシーツを投入した場合です。品物サイズやロール速度により異なります。
 ※2 基準寝具包布を投入した場合の処理能力です。品物サイズやロール速度により異なります。

2レーン時の有効幅UP!

従来機より有効幅が50mmアップし、2レーン専用プログラムと合わせてマシンスペックを最大活用できます。

最大処理寸法	
1レーン	2レーン
3300mm	1600mm

SONIC-ES4

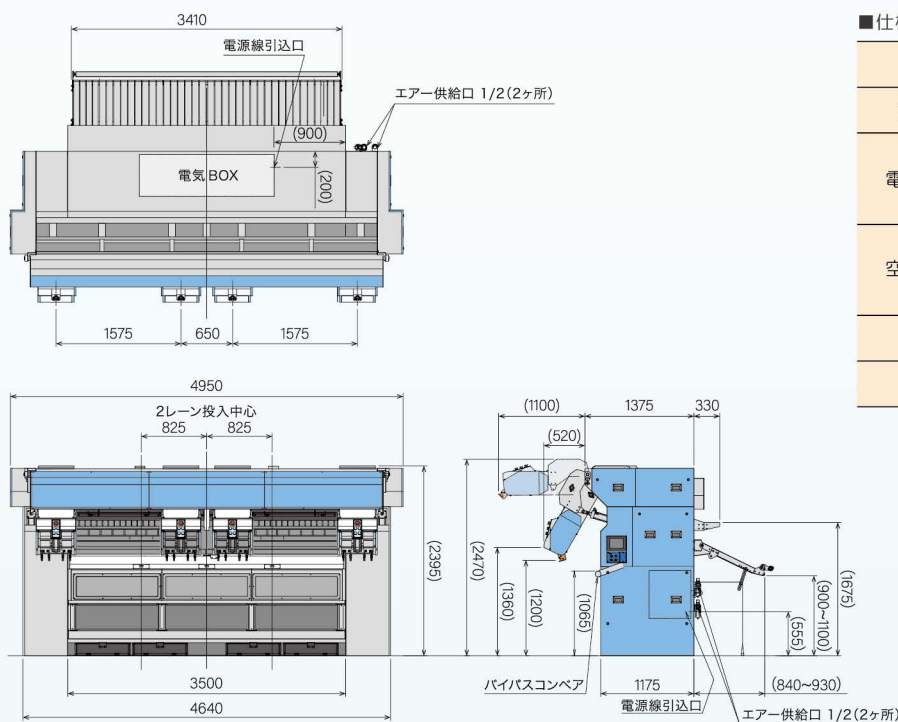


■仕様詳細

型式	SONIC-ES4-33	
コンベア速度	10~60m/分	
電気	圧力	AC 3相 200 V
	使用量	11.05 kW
空気	圧力	0.6MPa
	使用量	600L/分
ブレーカ※	60A	
重量	4500kg	

※配線用遮断器を示します。

SONIC-ED4



■仕様詳細

型式	SONIC-ED4-33	
コンベア速度	10~60m/分	
電気	圧力	AC 3相 200 V
	使用量	11.45 kW
空気	圧力	0.6MPa
	使用量	600L/分
ブレーカ※	60A	
重量	4500kg	

※配線用遮断器を示します。



東都フォルダー工業株式会社

本社 〒333-0843 埼玉県川口市市前上町32-24 ☎048-262-2838

<https://www.totofolder.jp/>



本カタログのお問合せはお近くの代理店または下記までご連絡ください。

川越工場 〒350-0833 埼玉県川越市芳野台2-8-75 ☎049-225-6125

関西支店 〒570-0003 大阪府守口市大日町2-39-10 ☎06-6991-9778

九州支店 〒841-0048 佐賀県鳥栖市藤木町若桜1-31 ☎0942-85-0255

※性能向上のため予告なしに寸法や形状などの仕様を変更する場合がございます。2312