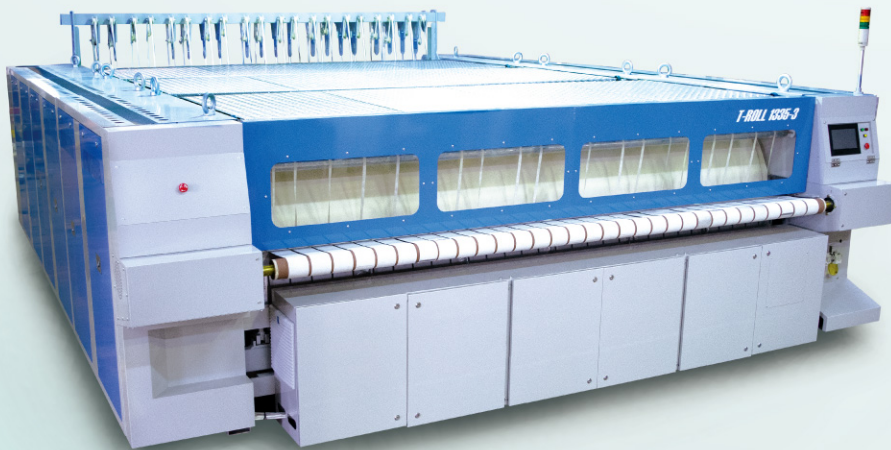


大口径ロールでスピード仕上げが可能に

大口径チェスト スチーム加熱式アイロナー

T-ROLL

ハイパワー & 省スペース





1 省スペースでクオリティアップを実現

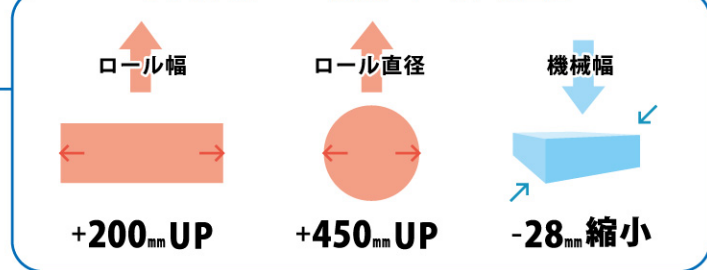
直径1300mmの大口径ロールを採用することで、生産性を向上させます。
また、大口径ながら一般的なチェストロールと同等の設置面積を実現しました。

		一般的なロール	T-ROLL
ロール寸法	幅	3300mm	3500mm
	直径	850mm	1300mm
機械寸法	幅	4808mm	4780mm
	奥行	4955mm	5177mm※
	高さ	1402mm	1660mm

※ 3本ロールの場合

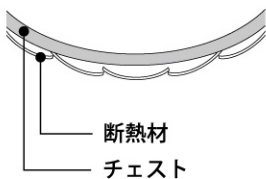


ハイパワー&省スペースの理由



● カーボンスチールの採用

チェストには厚さ15mmのカーボンスチールを採用することにより、均等に品物へ熱が伝わります。



温度ムラが生じにくい

● 各ロールに駆動モーターを搭載

ロールひとつひとつに駆動モーターを搭載することで、ひとつのロールごとで各調整が可能です。メンテナンス時には、逆転動作もできます。



速度比

モードごとに設定が可能

プレス圧

ロールごとに設定が可能

排気ブロー

モードごとに出力調整が可能

大口径チェスト スチーム加熱式アイロナー

T-ROLL

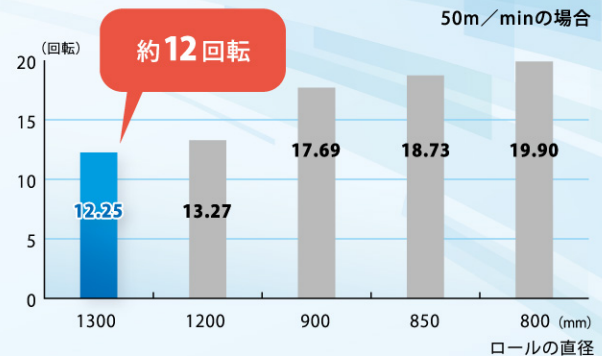
ハイパワー

&

省スペース

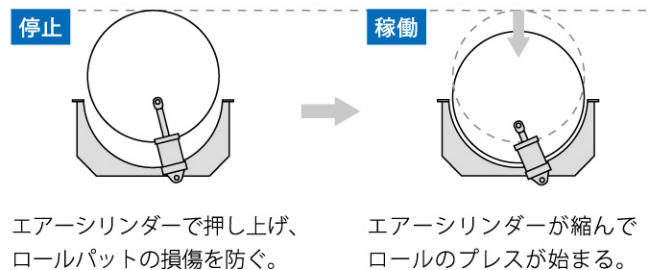
大口径ロールで スピード仕上げが可能に

シート最大55m/minの処理が可能で大口径チェストアイロナー。少ない回転数で品物を仕上げることで、高品質かつスピーディーに対応できます。※表の比較は50m/minの場合



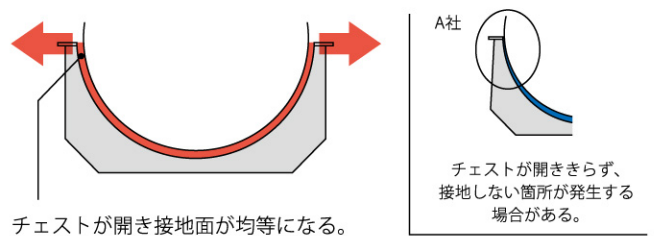
2 安定性あるリジットチェスト

信頼性が高く安定したリジットチェストを採用しました。チェストが固定され、ロールが上下に動く仕組みにすることで、品物に触れる部分が均等になります。



3 ロールがチェストにフィット

T-ROLLは蒸気圧0.8MPaの時に、チェストがしっかりと開きます。品物との接地がぴったりとフィットします。



● 排気ブローアの装備

アイロナーから出た蒸気を排気ブローアから吸い出し、品物の乾きをよくする効果があります。各ロールで出力調整ができるので、乾き具合に合わせた最適な設定ができます。

● トルクアームの設置

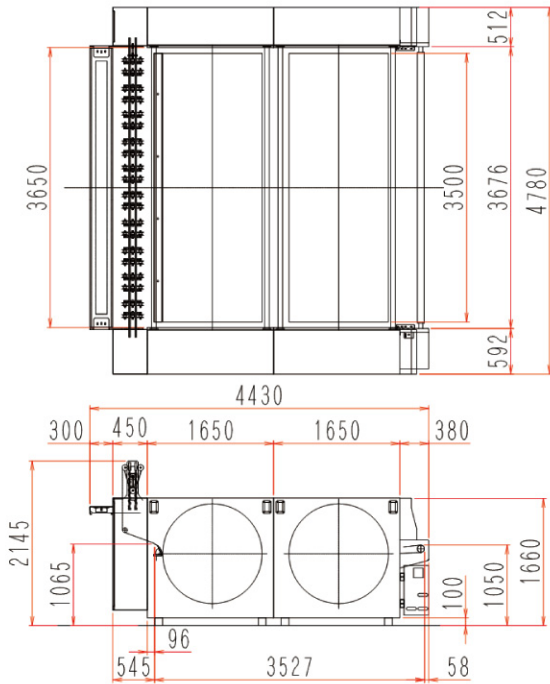
回転反力を受けるトルクアームを左右上下に1本ずつ、ロール1本に計4本を設置することで、振れを極力抑える効果があり、チェストとの接地を安定させます。

充実した標準装備

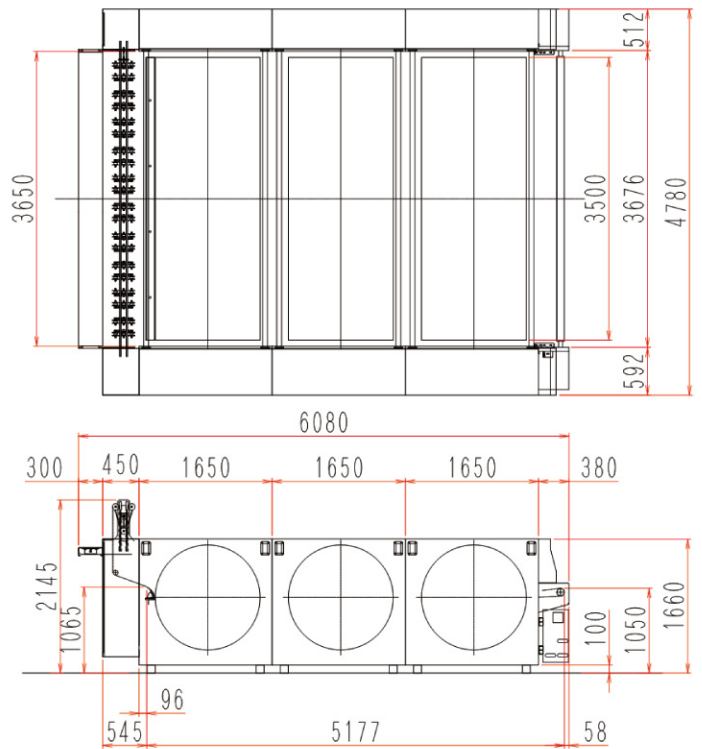
- 1 断熱・蓄熱効果アップ.....シャーシの内側に断熱材を取り付け。
- 2 メンブレン型スチームトラップ.....蒸気効率を最大限に向上。
- 3 ワックスプログラムの搭載.....便利なワックス投入モード搭載。
- 4 ガイドテープ交換用リモコン.....デッキ上で操作可能。
- 5 カラータッチパネル採用

外觀寸法

● T-ROLL 1335-2S



● T-ROLL 1335-3S



仕様詳細

型式	T-ROLL 1335-2S		T-ROLL 1335-3S	
ロール本数	2本		3本	
ロール寸法	直径	1300mm		
	幅	3500mm		
熱源	スチーム			
消費電力	17.6kw		25.85kw	
接続配管径	入口	50A		
	出口	50A		
蒸気消費量	500kg/h		780kg/h	
機械寸法	幅	4780mm		
	奥行	3527mm	5177mm	
	高さ	1660mm		
機械重量	約12000kg		約17000kg	



東都フォルダー工業株式会社 <https://www.totofolder.jp/>

本社 〒333-0843 埼玉県川口市市前上町32-24 TEL 048-262-2838
 川越工場 〒350-0833 埼玉県川越市芳野台2-8-75 TEL 049-225-6125
 関西支店 〒570-0003 大阪府守口市大日町2-39-10 TEL 06-6991-9778

九州支店 〒841-0048 佐賀県鳥栖市藤木町若桜1-31 TEL 0942-85-0255
 板倉工場 〒374-0113 群馬県邑楽郡板倉町泉野2-40-1 TEL 0276-55-2520