

多種対応衣類専用フォルダー

# T-BOX

簡単操作

&

省スペース



## 1 初心者でも簡単な操作



●上着



●ズボン

衣類を投入クランプにセットするだけの簡単操作です。

上着は左右肩部を投入クランプにセット。ズボンは腰部をセンターにある投入クランプにセットします。セット後、自動で折り畳みが開始されます。

## 2 上着・ズボンのランダム対応

モード変更することなく、上着・ズボンのランダム投入が可能です。機械による自動判別により上着・ズボンの折り畳みをします。

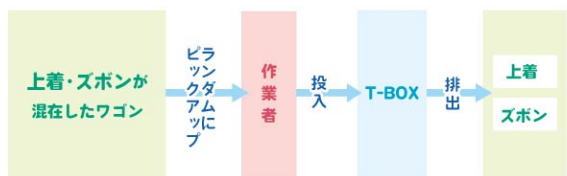
— どのモードでも同じ投入方法で操作ができます —

## 3 便利なスタック機能



手前排出で余計な動作をせずに品物を取り出せます。複数スタックしてから手前に出すことが可能です。

※モードごとにスタック枚数を設定できます。



## 4 多品種の品物に対応

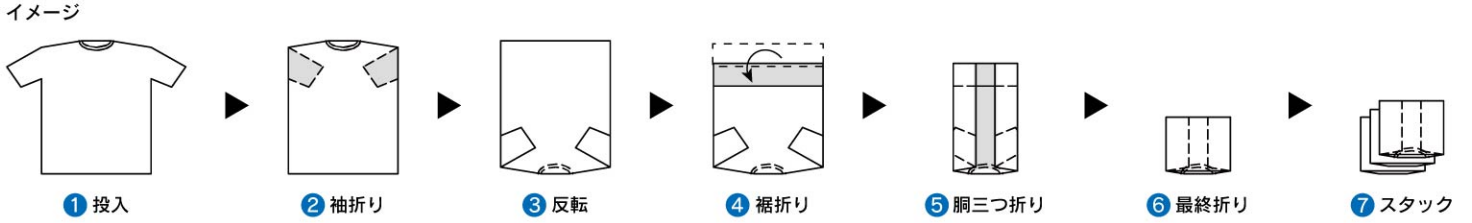
Tシャツの他に、Yシャツ・トレーナー・薄手のセーター・館内着・病衣など様々な品物の折り畳みが可能です。

※素材によって異なる場合がございます。サンプルテストをお勧めいたします。

# T-BOX

多種対応 & 省スペース

## 折り畳みの例



上着	<ul style="list-style-type: none"> <li>●横方向に3つ折り(仕上がり幅230mm 固定)×縦方向に3つ折り</li> <li>●横方向に3つ折り(仕上がり幅230mm 固定)×縦方向に2つ折り</li> </ul>	ズボン	<ul style="list-style-type: none"> <li>●縦方向に3つ折り</li> <li>●縦方向に2つ折り(長さ700mmまで)</li> </ul>
----	--	-----	---

## オプション

### ● 排出仕様の変更



本機標準の前方排出を右横または、左横排出に変更可能です。



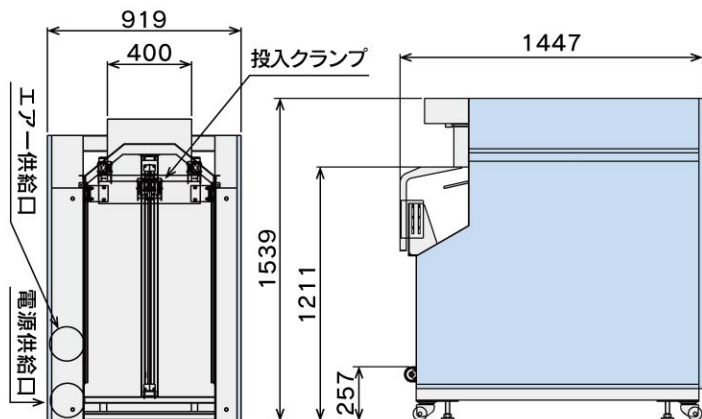
複数の品物をスタック可能(スタックコンベアー)

### ● テーブル出し仕様



横排出時、リフトアップコンベアを設置することで、高さ800mmのテーブル排出に出来ます。テーブル上で、機械で折り畳めないアイテムとセットすることが可能となり、私物処理時に最適です。

## 仕様詳細



型式	T-BOX			
電源	3相 200V			
	容量	0.28kW		
空気	圧力	0.5MPa		
	使用量	100L/分		
重量	580kg			
対象ワーク	上着	胸幅	最大 680mm	スポン長さ 最大1000mm
		長さ	最大 1000mm	

※性能向上の為、予告なしに寸法や形状等の仕様を変更する場合がございます。



東都フォルダー工業株式会社 <https://www.totofolder.jp/>

本社 〒333-0843 埼玉県川口市市前上町32-24 TEL 048-262-2838 九州支店 〒841-0048 佐賀県鳥栖市藤木町若桜1-31 TEL 0942-85-0255  
 川越工場 〒350-0833 埼玉県川越市芳野台2-8-75 TEL 049-225-6125 板倉工場 〒374-0113 群馬県邑楽郡板倉町泉野2-40-1 TEL 0276-55-2520  
 関西支店 〒570-0003 大阪府守口市大日町2-39-10 TEL 06-6991-9778