

自動ユニフォームフォルダー

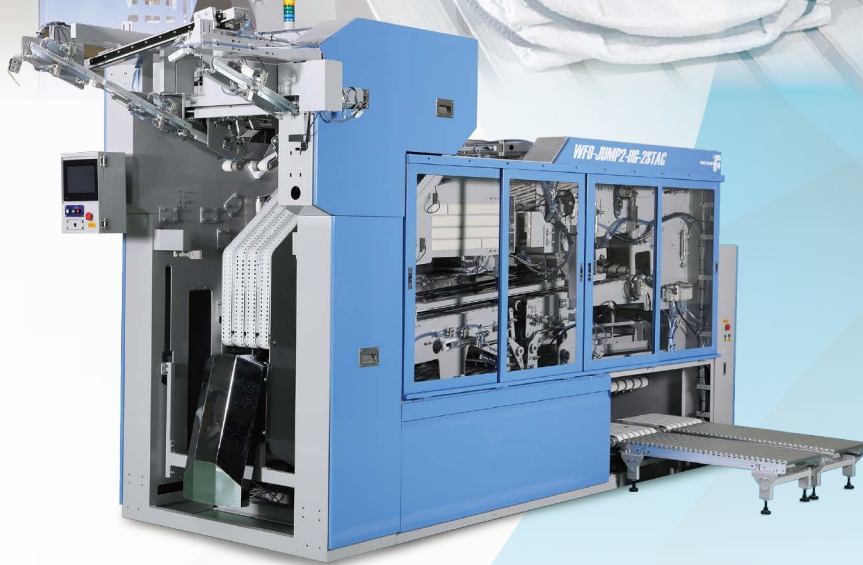
WFO-JUMP2-HG WFO-JUMP2-HG-2STAC

高品質

省人化



WFO-JUMP2-HG



WFO-JUMP2-HG-2STAC

WFO-JUMP2-HG WFO-JUMP2-HG-2STAC

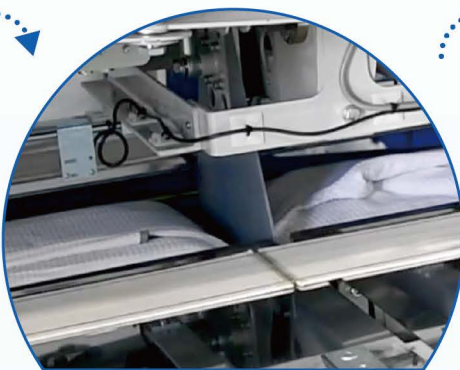
高生産

専用ハンガーにかけるだけ あとは自動で折りたたみ

ユニフォームなどの衣類を上着・ズボンの専用ハンガーにかけて自動で折りたたみます。



掛ける



たたむ



排出

特殊な品物は
手投入モード



●手投入モード



●セミオートモード(補助投入)

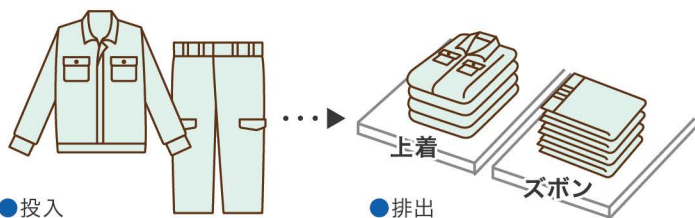
前開き対応の品物で手直しを
したい場合や汚れ・破れチェック
などの品質管理に役立ちます。



2STACによる作業の効率化

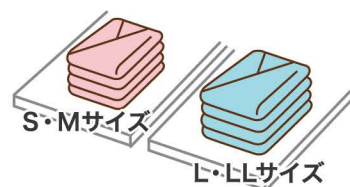
WFO-JUMP2-HG-2STACでは2ヶ所のスタッカーを装備しており、ユニフォームを種類別に仕分けて排出できます。

例えば上着とズボンを同時投入したあと、左側のスタッカーには上着のみ排出、右側にはズボンのみを排出するといった動作を設定できます。



サイズ別に仕分ける

左側にS・Mサイズ、右側にL・LLサイズなど任意の仕分けができます。



高生産

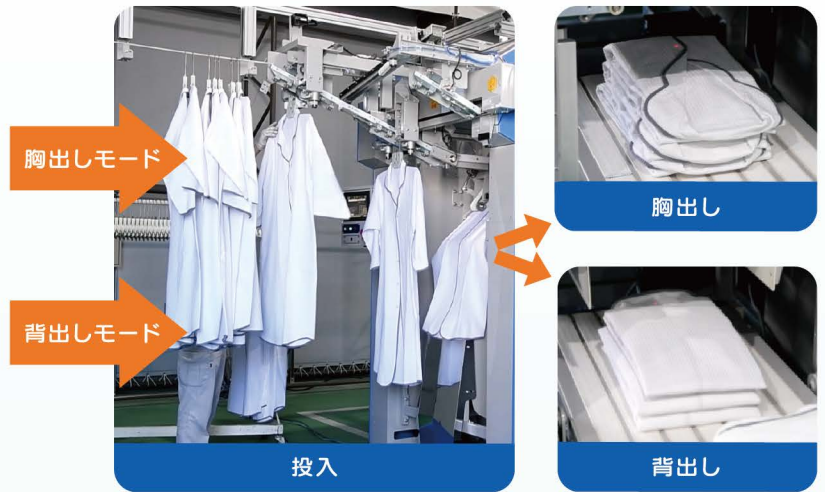
胸出し・背出し兼用で生産性アップ

従来、胸出し・背出しごとにハンガーの掛ける向きを変えていましたが、当製品ではタッチパネル操作のみで胸出し・背出し仕上げが可能となりました。

胸出し 最大700枚/時間

背出し 最大450枚/時間

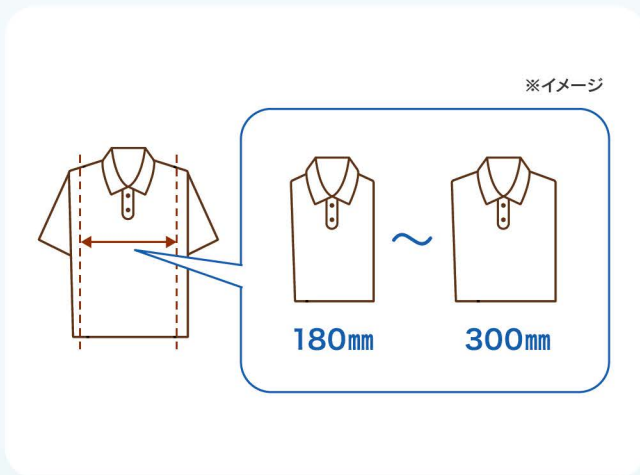
※品物のサイズなどにより変動があります。



高品質

ミリ単位の折り調整

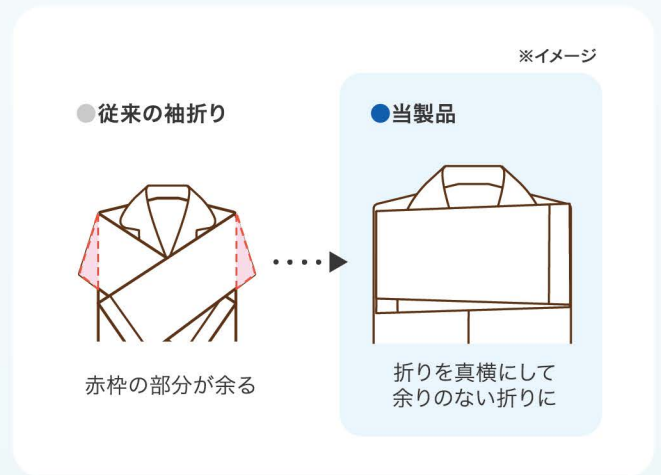
従来「大・中・小」の3種類から胴幅の折りを調整していましたが、当製品から180~300mmの間で任意に設定することができます。



高品質

品物の形状に合わせて袖を折り分ける

袖部分の特徴に合わせて、最適な折り設定が作業のたび、選択できます。ユニフォーム以外の品物もキレイにたたみます。※背出しの場合



その他の機能

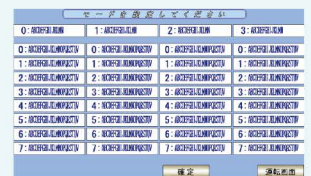
生産管理

画面上に現在の生産ベース・生産数が表示されます。モードごと、または時間での生産数データをSDカードにダウンロードできます。



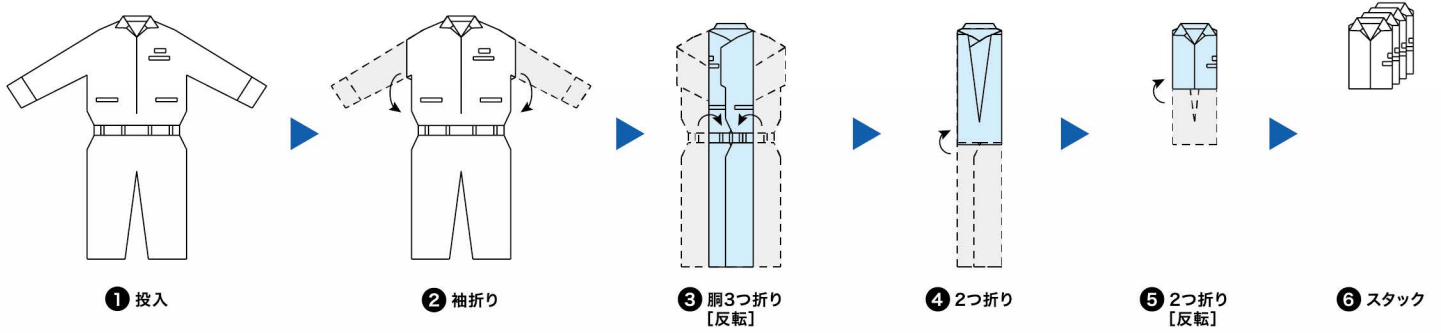
モード登録

最大32モードの登録ができます。お客様ごとに合わせた折り設定を登録することが可能です。



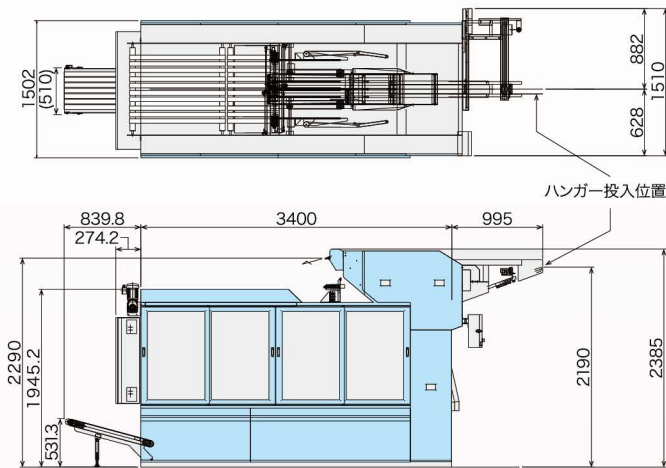
WFO-JUMP2-HG WFO-JUMP2-HG-2STAC

■仕上がりイメージ



折りたたみサイズ	幅	180 ~ 300 mm (可変機構で1mm単位で可変可能)
	長さ	品物全長の 1/2 1/3 1/4 で 500mm以下の仕上がりまで対応

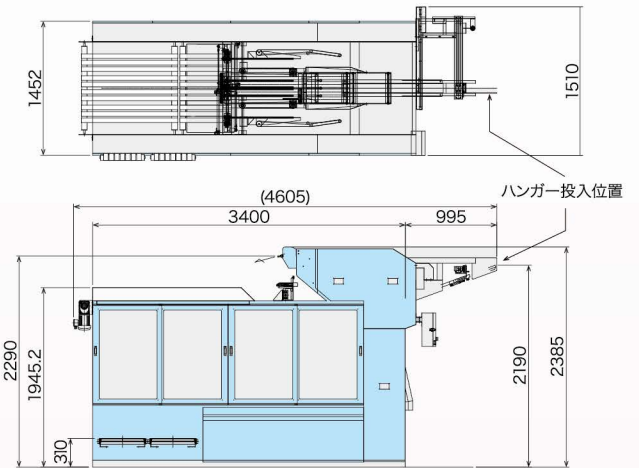
WFO-JUMP2-HG



■仕様詳細

型式	WFO-JUMP2-HG	
電気	AC 3相 200 V	
	使用量	3.39 kW
空気	圧力	0.5MPa
	使用量	580L/分
ブレーカ	30A	
重量	2800kg	
スタック	1ヶ所	

WFO-JUMP2-HG-2STAC



■仕様詳細

型式	WFO-JUMP2-HG-2STAC	
電気	AC 3相 200 V	
	使用量	3.95 kW
空気	圧力	0.5MPa
	使用量	580L/分
ブレーカ	30A	
重量	2830kg	
スタック	2ヶ所	

東都フォルダー工業株式会社
本社 〒333-0843 埼玉県川口市前上町32-24 ☎048-262-2838



<https://www.totofolder.jp/>



本カタログのお問合せはお近くの代理店または下記までご連絡ください。

川越工場 〒350-0833 埼玉県川越市芳野台2-8-75 ☎049-225-6125
関西支店 〒570-0003 大阪府守口市大日町2-39-10 ☎06-6991-9778
九州支店 〒841-0048 佐賀県鳥栖市藤木町若桜1-31 ☎0942-85-0255

※性能向上のため予告なしに寸法や形状などの仕様を変更する場合がございます。 2312