

# 全自動L型包装機

AUTOMATIC L-TYPE SEALING MACHINE



# L-PACK-120C



東都フォルダー工業 株式会社  
TOTO FOLDER MANUFACTURING CO.,LTD.

# 全自動L型包装機

## L-PACK-120C 仕様詳細

### 特長

全自動L型包装機「L-PACK-120C」は折畳まれたリネン品を全自動で包装することが可能です。弊社製のユニホームフォルダーやブランケットフォルダーに接続することで、折畳みから包装までの自動化ラインを実現し、人件費の節減に大きく貢献します。

「L-PACK-120C」には以下の特長があります。

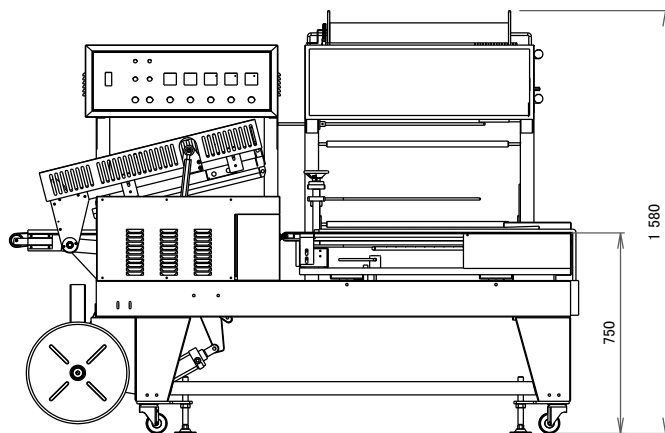
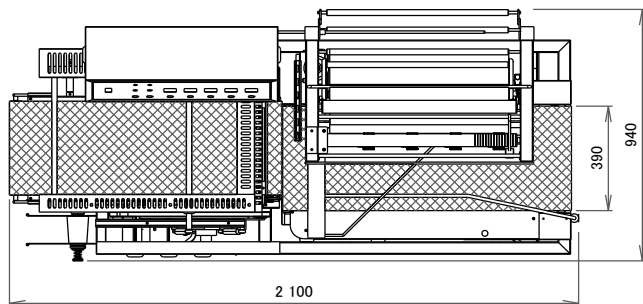
- ◆安全装置及び警報  
シーリングナイフが商品を挟んでしまった時、自動で停止して警報を鳴らします。
- ◆簡単操作&簡単調整
- ◆ピンチローラーガイドにより、フィルムの蛇行調整。
- ◆PLC制御により、包装長さを自動制御  
(センサー制御、タイマー制御の選択が可能)
- ◆フィルム材の溶着と切断を同時に行い、高い処理能力。
- ◆フィルム材の余り部分の自動巻取り機構。



ユニフォームフォルダーWFO-JUMP-HGと連結した自動包装ライン

### 仕様内容

- ◆機械寸法: 2100Lx940Wx1580H mm
- ◆包装対応寸法  
(30~500)x(60~300)x(5~120) (LxWxH mm)
- ◆包装能力(包装数): 1~18個/分
- ◆電圧仕様: 200V 単相
- ◆電気容量: 2KW
- ◆コンベア高さ: 750mm
- ◆入力コンベア幅: 390mm
- ◆出力コンベア幅: 350mm
- ◆適用フィルム: POFフィルム



※性能向上の為予告なしに寸法や形状等の仕様を変更する事があります。

東都フォルダー工業 株式会社

代理店

埼玉県川越市芳野台2-8-75  
Phone: 049-225-6125 Fax: 049-225-6127