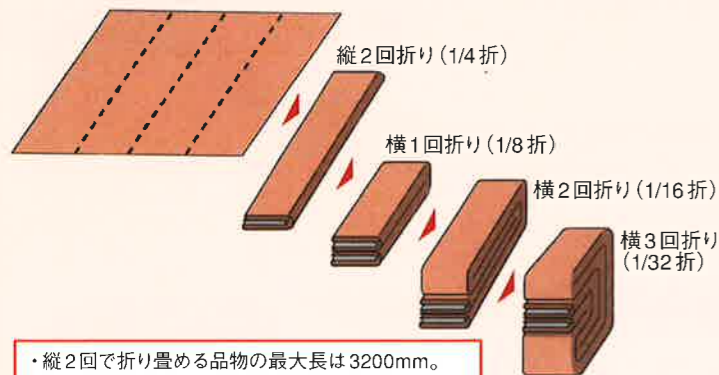


SKY-10-33 仕様詳細

折畳み仕様

縦2回折り+横3回折り(又は横2回折り)※裏折り専用です。



- ・縦2回で折り畳める品物の最大長は3200mm。
- ・クロス(横折)で折れる品物の最大長は900mm。
- ・クロス(横折)折りできる品物の最小幅は1100mm。
- ・クロス(横折)3折出来る品物の最大厚は50mm。

標準装備内容

- ◆4折り、16折り、32折り、を選択可能。
- ◆4つ折り専用テーブル。
- ◆コンベアー速度 15~60M/minに対応。
- ◆アイロナーとの速度同調。
- ◆フロントコントロール(東都製投入機との連動運転)。
- ◆静電除去バー(1本)。
- ◆スライドコンベアー高速運転(高生産対応)。
- ◆4インチカラータッチパネル。
モード変更、パラメーター変更、エラー表示、I/Oチェック等が可能。
- ◆モード数:30モード。
- ◆言語選択:日本語、英語、中国語。

低価格なのに、必要な物は全て装備しています!



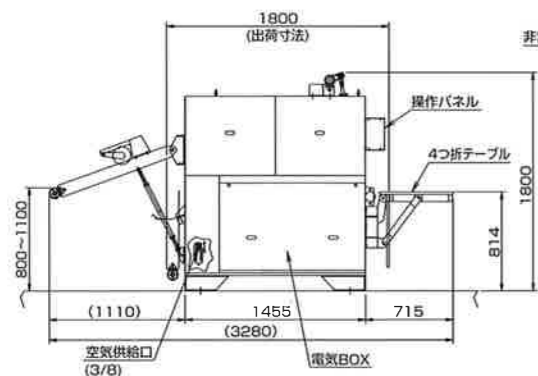
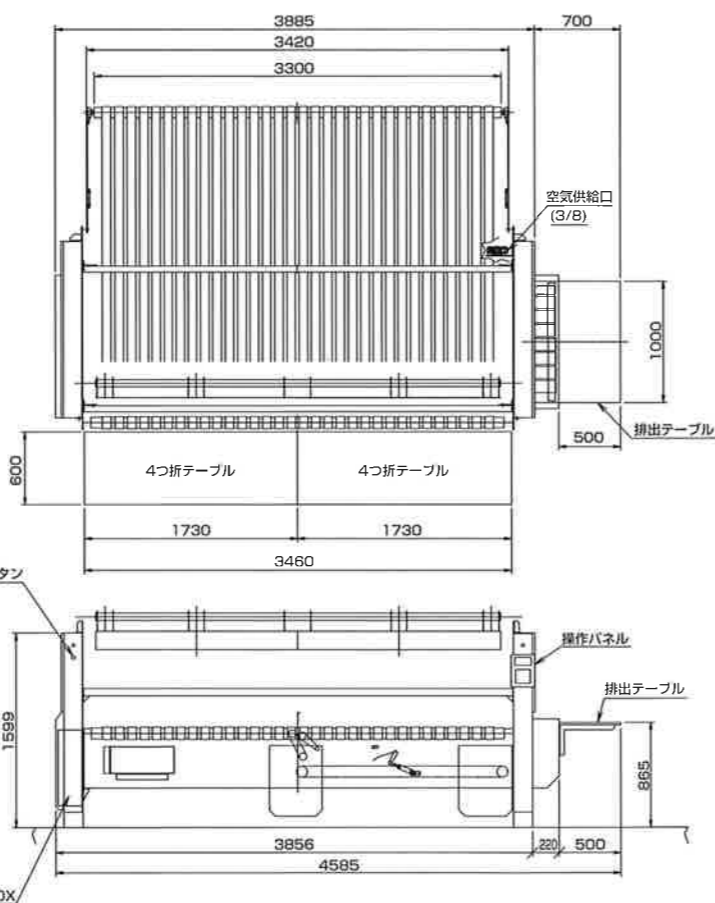
シート・包布フォルダー
低コスト&高パフォーマンスモデル

SKY-10-33



型式	SKY-10-33	
機械寸法	幅	4,585mm
	奥行	3,280mm
	高さ	1,800mm
使用電力	3相AC200V 1.95kW	
空気消費量	0.5MPa 210L/min	
駆動能力	15~60m/min	

注意1:本図は右出し仕様です。左出し仕様は勝手反対になります。
注意2:図は3300仕様の寸法となります。



★性能向上の為予告なしに寸法や形状等の仕様を変更する事があります。



東都フォルダー工業株式会社

本社	〒333-0843 埼玉県川口市市前上町32-24	TEL 048-262-2838 (代)
川越工場	〒350-0833 埼玉県川越市芳野台2-8-75	TEL 049-225-6125 (代)
岩槻工場	〒339-0061 埼玉県さいたま市岩槻区岩槻字箕輪下3730	TEL 048-757-0815 (代)
蓮田工場	〒349-0131 埼玉県蓮田市大字根金字二本木1564-3	TEL 048-767-1181 (代)
関西支店	〒566-0062 大阪府摂津市烏飼上5-8-33	TEL 072-653-3224 (代)
九州事業所	〒841-0048 佐賀県鳥栖市藤木町若桜1-32	TEL 0942-85-0255 (代)

◇<http://www.totofolder.jp> ◇E-mail tf-main@totofolder.jp

代理店

SKY-10-33

低価格なのに、必要な物は全て装備しています！

- ◆ SKY-10-33はシートフォルダーに必要な機能を省くことなく、コストダウンに成功した新製品です！
- ◆ 静電除去装置、速度同調、高速対応(60M/min)、フロントコントロール、カラータッチパネル等、**必要なものは標準装備！**
- ◆ 部品の構造をシンプルにすることで、耐久性の向上、メンテナンス性の向上を図りました。
- ◆ ロング・クロスの一体型でコンパクト設計。
- ◆ クロス1折のナイフ幅を900mmに設定し、**キングサイズ**に標準対応。
- ◆ **4つ折り専用テーブル**を標準装備。特殊な折り方の商品は4つ折りで対応可能です。

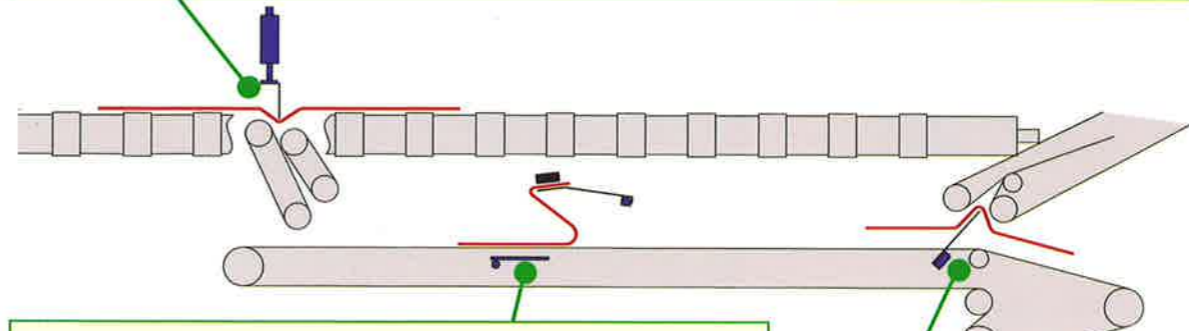
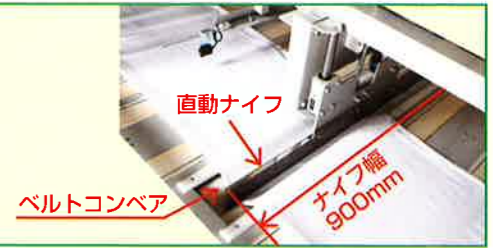
4つ折り排出時



横折り(クロス折り)部の特長

◆クロス1折り

実績のある直動ナイフとベルトコンベアシステムをよりシンプルに再設計し、部品点数を減らしました。シートの詰まり防止や、ベルトの蛇行防止を強化しています。ベルトコンベアシステムは薄物から厚物まで対応します。また、**ナイフ幅を900mm**に設定したことでキングサイズにも標準対応です。



テーブル排出
または
スタッカーへ

◆クロス2折り

標準仕様ではシンプル構造の「ピックアップシステム」を採用しています。オプションで「ナイフ+正逆コンベア」を選択可能です。



標準:ピックアップシステム



オプション:ナイフ+正逆コンベア

◆クロス3折り

一枚板ナイフを採用。厚物や硬い品物でも正確にシャープな折り畳みを実現。



縦折り(ロング折り)部の特長

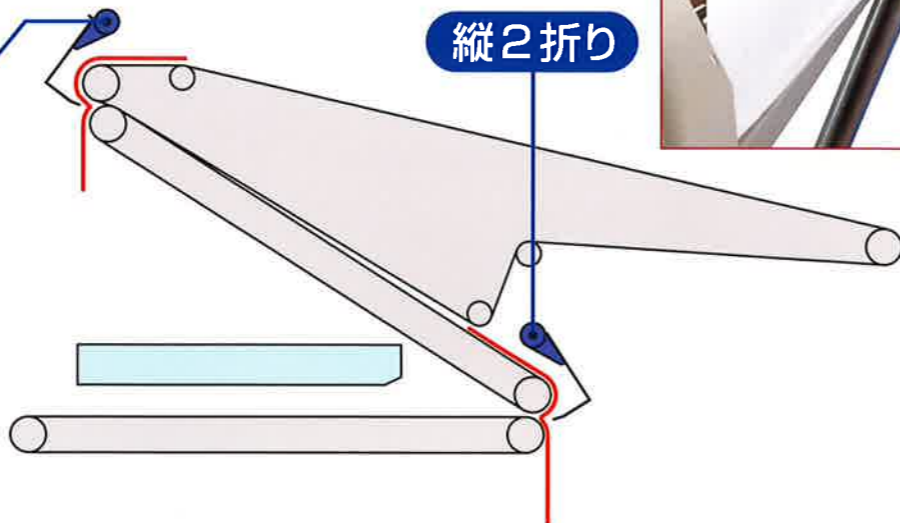
◆ナイフ機構によりシートのセンターで正確に折畳みます。

ナイフ機構の採用により、シートをセンターで正確に1/2折りします。センターの精度に厳しい円形クロスにも最適です。最高60m/minまで対応可能ですので、シート、デュベ、テーブルクロスと幅広い商品の折畳みが可能です。額縁包布の穴の部分が中に折畳まれる「裏折り」仕様です。



縦1折り

縦2折り



Option

- ◆ **クロス2折り「ナイフ+正逆コンベア」**
厚手のテーブルクロス等をクロス2折りでシャープに折畳みます。
- ◆ **専用ローポジションスタッカー:S-03QL**
折畳まれた商品を積み重ねて排出します。
- ◆ **シート検査装置 (VMS-GL-100シリーズ)**
人の目だけでは判断しにくい、破れ・シミ・黒汚れ・形状不良を検出するシートフォルダーのベストパートナーです。
- ◆ **手動キャンセル装置**
投入側に汚れ、破れボタンを設置して、汚れ、破れをフォルダーでキャンセルします。
- ◆ **シグナルタワー (赤・橙・緑)**
運転中、通常の停止中、非常停止中などがひと目で遠くからでも確認することができます。
- ◆ **ダンゴ検出**
ビローなどが混入して団子状になった商品を、折畳む前に排出します。(詰まり防止)
- ◆ **ヒモ対策用センサー追加**
センサーを追加し、ヒモによる計測ミスを防止します。
- ◆ **静電除去バー 2本目 (1本は標準装備)**

