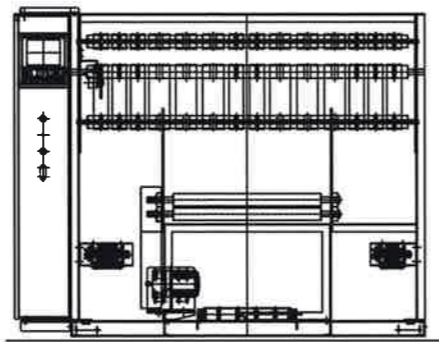
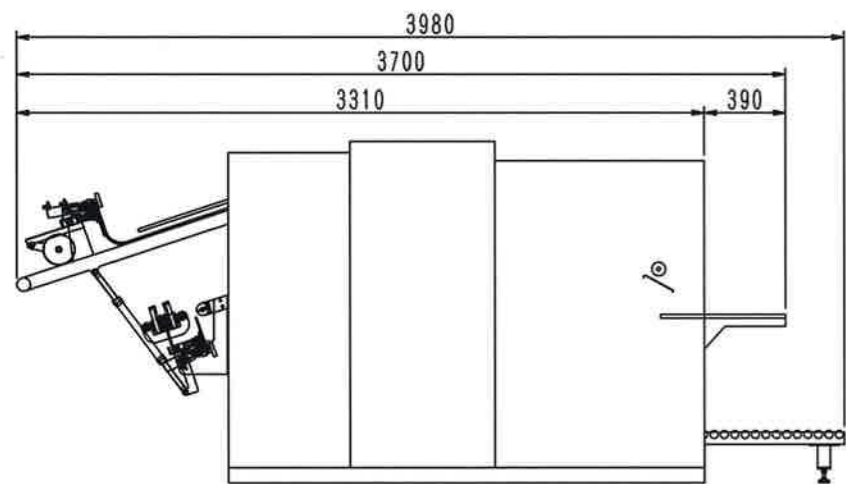
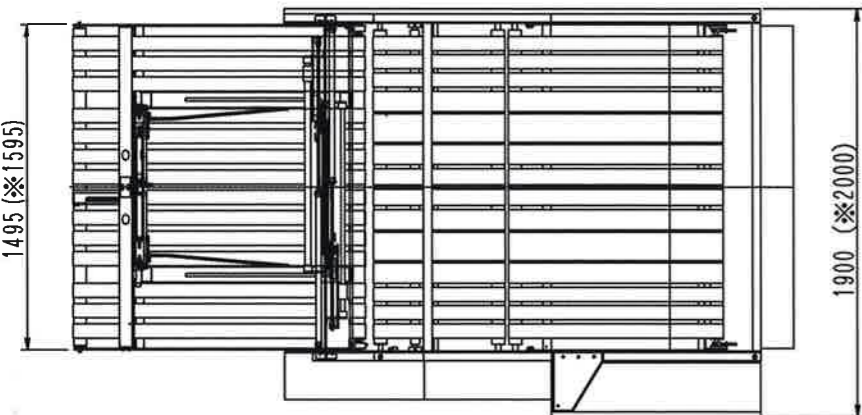


P4i-COMB1

仕様

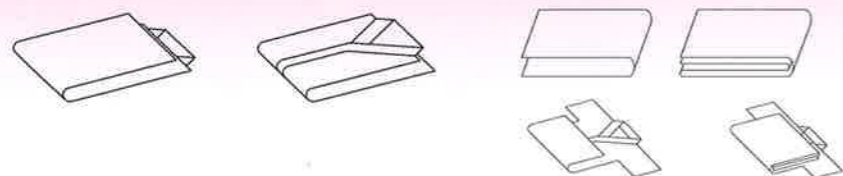
型式	P4i-COMB1	P4iH-COMB1	
据付寸法 (mm)	幅	1,900	2,000
	奥行	3,480	
	高さ	1,700	
使用電力	3相AC200V		
電気容量	2.76kW		
空気消費量	0.5MPa 100L/min		
駆動能力	5~15m/min		
最大袖幅 (mm)	1,450	1,550	

本図は右レン仕様のものです。

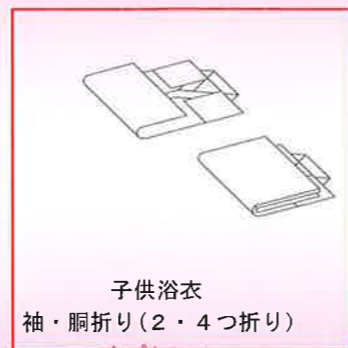


※性能向上の為予告なしに寸法や形状等の仕様を変更する事があります。
 (※)はP4iH-COMB1のものです。

折り畳み図



背出し 胸出し 2つ折り 4つ折り
 子供浴衣 子供浴衣
 胴2つ折り 胴4つ折り



子供浴衣
 袖・胴折り(2・4つ折り)
 オプション

品質・性能はさらにアップ
 コンパクト・マルチモデル登場



浴衣・ガウン・病衣フォルダー

P4i-COMB1



東都フォルダー工業 株式会社

埼玉県川越市芳野台2-8-75
 TEL: 049-225-6125 Fax: 049-225-6127
 ◇http://www.totofolder.jp/ ◇tf-main@totofolder.jp

代理店

東都フォルダー工業 株式会社
 TOTOFOLDER MANUFACTURING CO.,LTD.

～袖折りゲージ～

商品の袖の長さに合わせて
機械が『長短』を自動判別します

従来、袖折りゲージ『長短』設定は 作業者が切り替えていました。
P4i-COMB1では袖の『長短』を自動判別し商品に合わせて
ゲージを可変させますので、同一モード内での混合投入や、
商品サイズ 違いなどで、袖の長さが違って折り込み不良が軽減され、仕
上がりがより安定します。



袖の長さに合わせて「長短」が切り替わります

～折りたたみ機構～

柔らか素材のガウンや
厚手ワッフルもしっかり折りたたみます。

- ・ 胴3つ折部はWF0シリーズをベースに新設計
厚みによる折りムラを低減します。
- ・ 最終折りコンベアはスライド板からコンベア正逆折りに変更
常にコンベア搬送されていますので、折りズレを低減するとともに
厚手の商品もストレス無く搬送します。



新機構の最終折部は
ワッフルなどの厚手の商品も
無理なく折り込みます。

P4i-COMB1

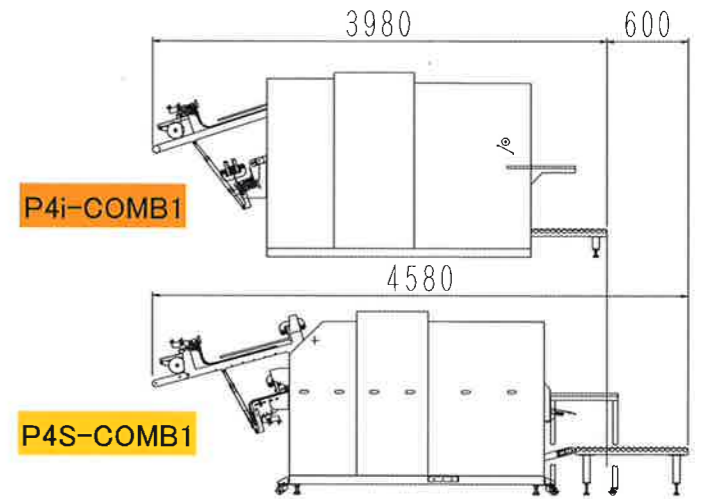
～特徴～

新機構採用で操作が簡単、折り上がり品質も向上しました
早送り機構搭載で処理枚数が向上
2つ折、4つ折標準装備で、より多品種に対応できます
全長が短縮され機械がコンパクトになりました
子供浴衣は、袖、胴4、2つ折りが可能になりました(オプション)



～コンパクト化～

全長約600mm短縮
※P4S-COMB1(旧モデル)との比較



～子供浴衣畳みアシスト～(オプション)

子供浴衣は、袖・胴2つ折り、テーブル出し

P4Sでは、子供浴衣はバイパス排出(袖の長いものは袖折りも可)処理をして
いました、P4i-COMB1では、子供浴衣専用袖折り棒が内側にスライドし、袖
幅の短い子供浴衣の袖折りも可能になりました、また2つ折り・4つ折り機構
が標準装備されたことで、胴折り処理も可能になり、作業が軽減されます。

～処理枚数向上～

早送り機構

品質を損なうことなく、
処理能力が向上しました。
(※P4Sと同機構)



背出し畳みの場合は、投入部で袖を
折り込み後、高速搬送モードに切り替え
搬送。胸出し畳みの場合は中段ベルトで
挟み込んだ後、高速搬送モードに
切り替えます。早送り機構を作業状況に
合わせて有効活用し、処理能力を
向上させました。

～多品種対応～

2つ折り
4つ折り標準

トップクロスなどの2つ折り
4つ折り機構が標準装備になりました。
より多品種を処理することが出
来るようになります。



例：ドローシート4つ折り

(オプション)

胴3つ折ゲージ可変
仕上げサイズ選択

通常ゲージサイズに加え、
ワンサイズ大きく畳むことが
出来ます。
(標準230mm、可変OPは250mm)



標準サイズ折り畳み
(折り上がり250mm程)

オプション折り畳み
(折り上がり270mm程)