

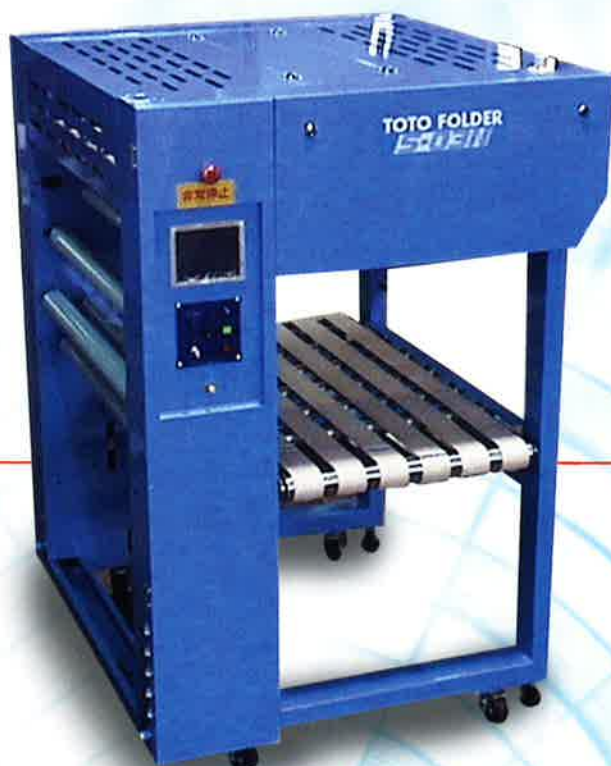
作業効率アップ・作業者への負担軽減！

更なるスピーディな作業性をご提案！



ハイポジションスタッカー

S-03N



S-03N

特長

- フォルダーで折り畳みされた製品をテーブルの高さで積み重ねが行われます。過労働の防止と作業性アップを追求した製品です。
- シーツフォルダーで畳まれた製品がテーブルの高さ(約800mm)にスタッキングされて送り出されますので、作業者の方は楽な姿勢で作業が出来ます。
- 1レーン機との組み合わせによるスタッキングはもとより、2レーン機との組み合わせによるスタッキングにも対応できる、優れた高速スタッキング機能を持っています。

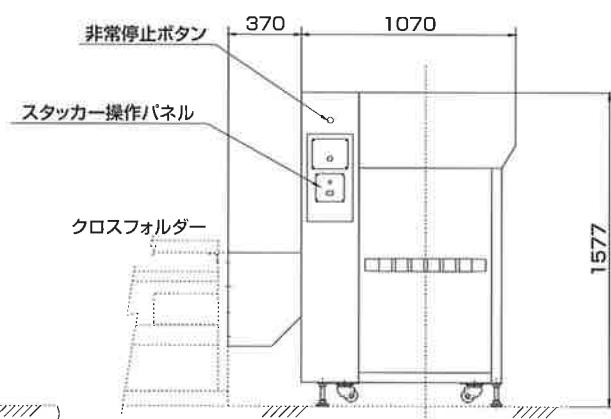
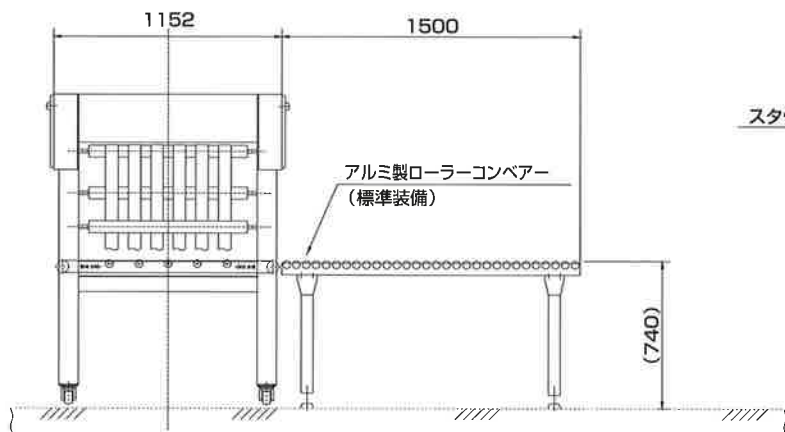
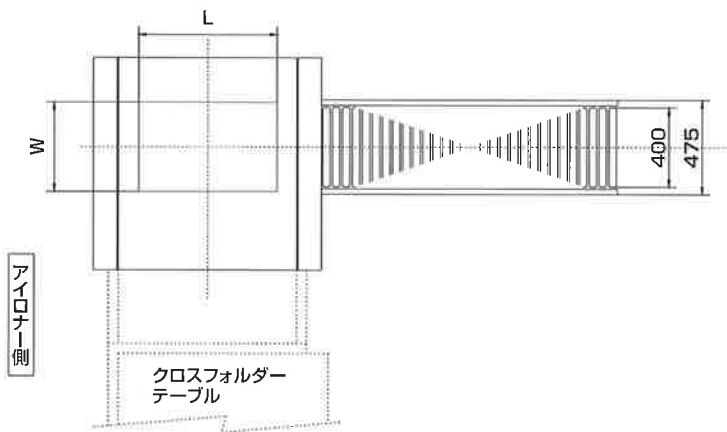
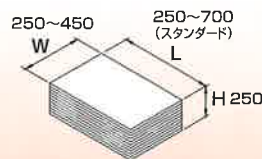
型式	S-03N	
機械寸法	幅	1,070mm
	奥行	1,152mm
	高さ	1,577mm
使用電力	3相AC200V 0.6Kw	
空気消費量	0.5MPa 25L/min	
機械重量	400kg	

オプション

キャンセル機能を追加することで、製品の破れや汚れ等の製品はスタッキングされることなく、自動的に排出されます。

対象ワーク

- ・対応幅(mm) 250~450 (W)
- ・対応長さ(mm) 250~700 (L)
- ・最大積み重ね高さ(mm) 250 (H)



※性能向上の為予告なしに寸法や形状等の仕様を変更する事があります。

東都フォルダー工業株式会社

本社	〒333-0843	埼玉県川口市前上町32-24	TEL 048-262-2838 (代)
川越工場	〒350-0833	埼玉県川越市芳野台2-8-75	TEL 049-225-6125 (代)
岩槻工場	〒339-0061	埼玉県さいたま市岩槻区岩槻字箕輪下3730	TEL 048-757-0815 (代)
蓮田工場	〒349-0131	埼玉県蓮田市大字根金字二本木1564-3	TEL 048-767-1181 (代)
関西支店	〒566-0062	大阪府摂津市鳥飼上5-8-33	TEL 072-653-3224 (代)
九州事業所	〒841-0048	佐賀県鳥栖市藤木町若桜1-32	TEL 0942-85-0255 (代)

◇<http://www.totofolder.jp> ◇E-mail tf-main@totofolder.jp

代理店