

高生産・省人化を実現!!
ハイパフォーマンス投入機

シート専用 コーナーレス投入機

RAPIDE-JET

安全 & 安定性



東都フォルダー工業株式会社



RAPIDE-JET

安全 & 安定生産

本製品は、リネンサプライ業界におけるリネン製品の仕上げ工程でご使用いただく、シーツに特化した専用の投入機です。コーナーレス・コンベア投入方式を採用し、二重三重の安全対策を施し、高生産かつ省人化を目的に開発いたしました。



1 投入コンベア方式で誰でも簡単作業

高生産 負荷低減 安全

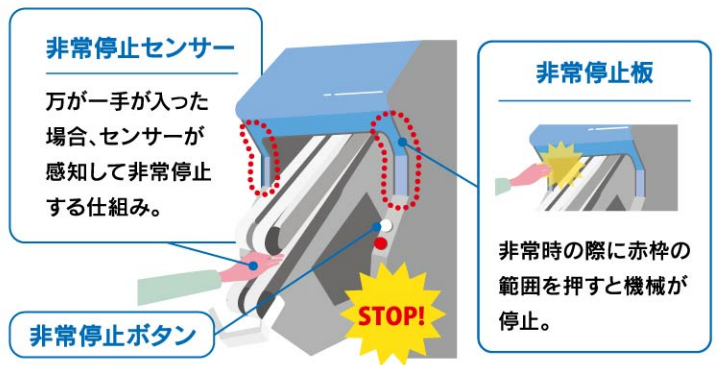
品物の中心をコンベアに置くだけのコーナーレス投入機構です。
品物の角を機械が自動で見つけて拡げるため、初心者の方でも簡単に投入できます。
また、安全面を考慮して投入コンベアに巻き込み防止の自動停止機能など安全装置を搭載しています。

コーナーレス投入



品物の中心を置くだけ！

投入コンベアの安全対策



二重三重の非常停止機能を導入！

2 待ち時間なくテンポ良く投入

高生産

バッファ機能採用

バッファ機能(最大3箇所)を持つため、生産の安定化に繋がります。



内部機構の改善(投入→拡げ)



受け渡し機構の改善により、投入から拡げへの工程移行を円滑化、投入作業のスピードアップを促します。



3 投入者が“2人”に削減

省人化

1と2の相乗効果により2人掛けでも
 現行機(3人掛け)と同様の能力を実現。

最大1,300枚/時間

※作業者の能力・シーツのサイズ・ロールスピードなどにより変動あり



● 現行機 (RAPIDE-S3-33)



● RAPIDE-JET

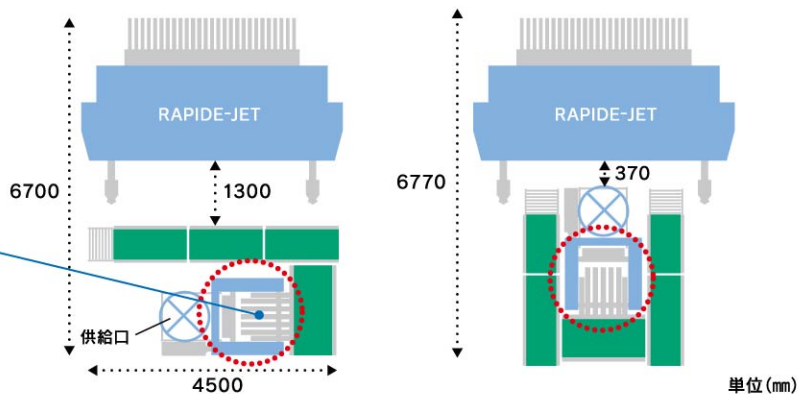
シーツ前さばき機 (QPS) とのコンビネーション

シーツ前さばき機 (QPS) を接続することで品物がほぐれやすくなり
 投入者の作業負荷低減、更なる生産性向上につながります。

● レイアウト案

シーツ前さばき機 (QPS)

QPSでほぐした品物が
 作業者へ供給される。



その他の機能

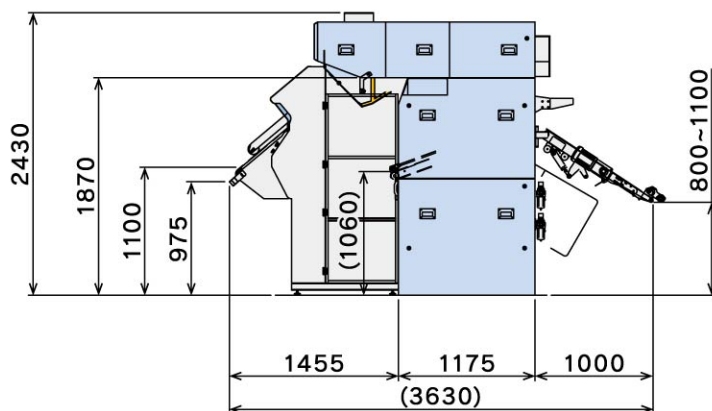
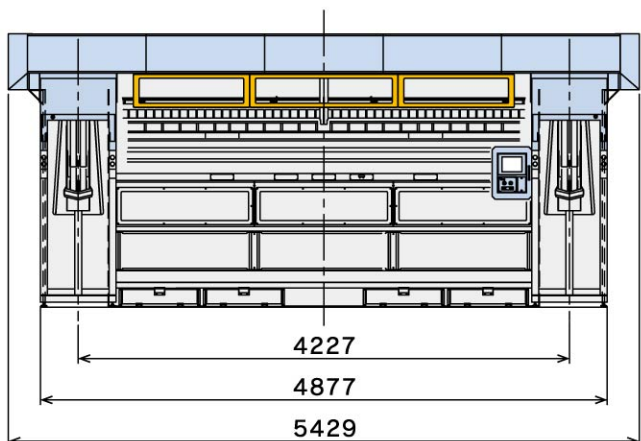
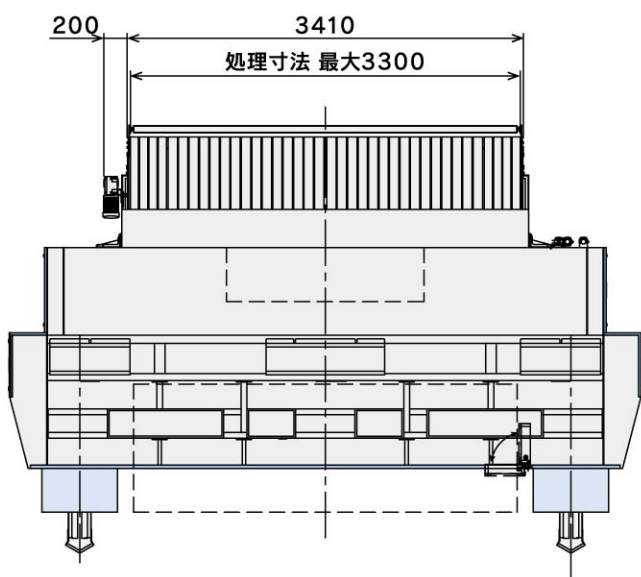


● バイパス機能



● タッチパネル

製品寸法



※性能向上のため予告なしに寸法や形状などの仕様を変更する場合がございます。

標準装備

- 非常停止センサー・非常停止板
- 正面セーフティーガード
- バッファ機能
- バイパス機能

主なオプション

- 正面LEDライト
- 排出コンベア跳ね上げ装置
- 排出コンベア・アイロナー直接続仕様

仕様詳細

型式	RAPIDE-JET-33		電源	3相200V 50/60Hz	
処理寸法	幅	最大3300mm	容量	12.3kW	
コンベア速度	10~50m/分		ブレーカー※1	60A	
空気	圧力	0.6MPa	ステーション数	2ステーション	
	使用量	800L/分	重量	約5000kg	

※1.配線用遮断器を示します。



東都フォルダー工業株式会社 <https://www.totofolder.jp/>

本社 〒333-0843 埼玉県川口市市前上町32-24 TEL 048-262-2838 九州支店 〒841-0048 佐賀県鳥栖市藤木町若桜1-31 TEL 0942-85-0255
 川越工場 〒350-0833 埼玉県川越市芳野台2-8-75 TEL 049-225-6125 板倉工場 〒374-0113 群馬県邑楽郡板倉町泉野2-40-1 TEL 0276-55-2520
 関西支店 〒570-0003 大阪府守口市大日町2-39-10 TEL 06-6991-9778