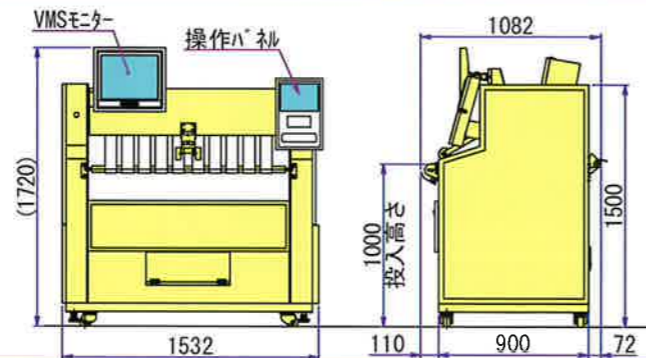


GT-500W

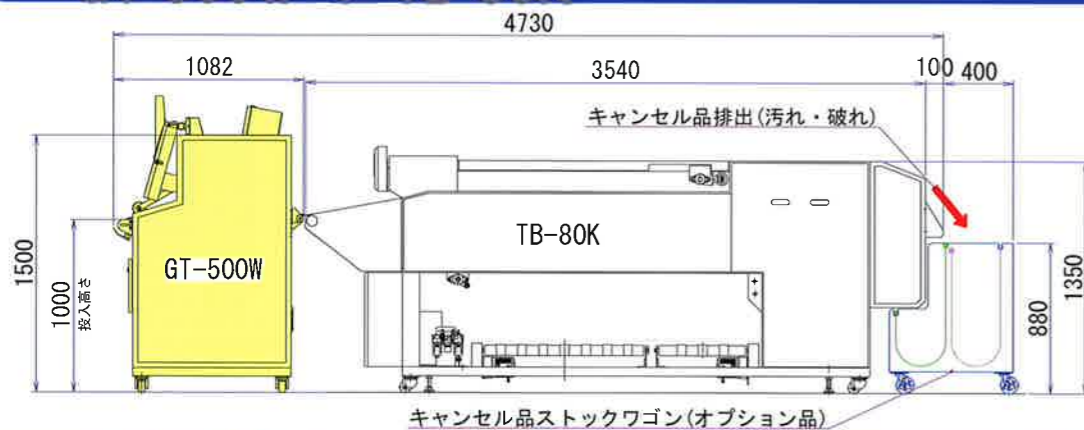
高品質なタオルラインのために

GT-500W 単体仕様

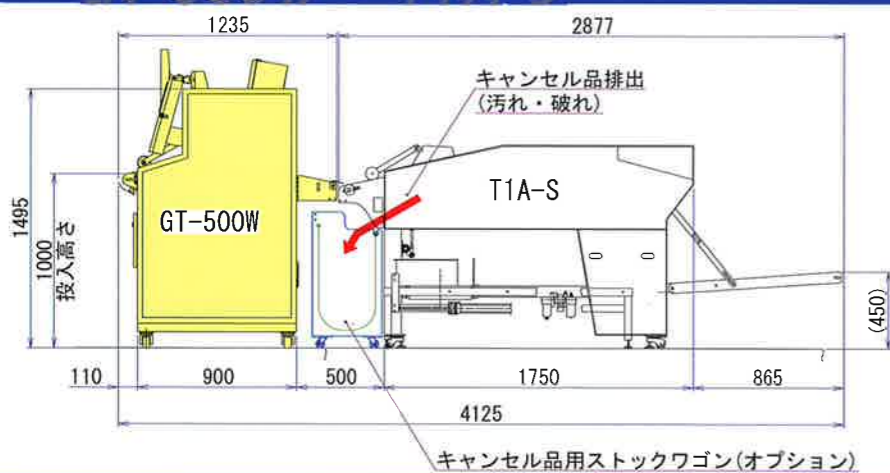
型式	GT-500W	
機械寸法	幅	1532mm
	奥行	1082mm
	高さ	1500mm
電源	三相 200VAC	
電気容量	機械本体	0.5[Kw]
	検査装置	2.0[Kw]
	合計	2.5[Kw]
対応タオル	最大幅1000mm 最大長さ2000mm 色: 白	



GT-500W + TB-80K



GT-500W + T1A-S

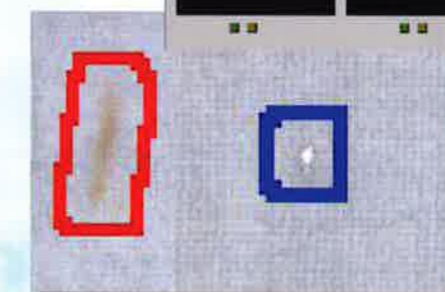


※T1Aシリーズとの接続の場合は奥行寸法が約150mm増加します。



タオル両面検査装置

GT-500W



東都フォルダー工業株式会社

東都フォルダー工業株式会社

埼玉県川越市芳野台2-8-75
TEL: 049-225-6125 Fax: 049-225-6127

代理店

GT-500W

既存のタオルフォルダーに接続可能

既存の東都製タオルフォルダーにGT-500Wを接続することで、白タオルの品質検査が行えるようになります。欠陥のあったタオルはフォルダー外にキャンセル排出されます。
※接続するフォルダーによってはキャンセル機構の追加工事が必要です。



GT-500(両面)

タオルフォルダー(TB-80K)

省スペース・既存フォルダー対応

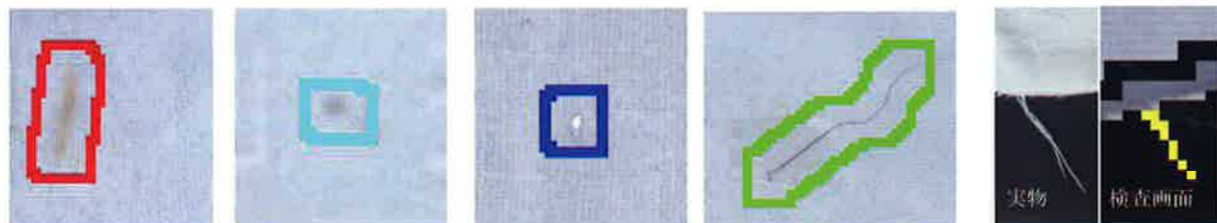
- ☆ 小型CCDカメラを搭載し、機械の奥行寸法を大幅に削減しました。
- ☆ 既存の弊社製のタオルフォルダーに接続が可能です。
※タオルフォルダーの型式によって、キャンセル機構等の改造が必要な機種があります。

ホコリに強い検査方法

- ☆ レンズへのホコリの付着を考慮し、カメラを配置した空間にはクリーンルームと同じ構造が採用されています。埃による誤動作を防ぎ、安定した検査を行うことが可能です。
- ☆ 表面、裏面とも直接カメラがタオルを撮影する「ミラーレス」方式です。

シミ(赤、黄系)、汚れ(黒系)、破れ、糸状物(髪の毛等)、糸のほつれが検出可能

※糸状物(髪の毛等)は色や太さに制限があります。
※糸のほつれは検査時に、ほつれた繊維がタオルの外側にある場合に限りです。



シミ(赤、黄系)

汚れ(黒系)

破れ

糸状物(髪の毛等)

糸のほつれ

バックライト(透過光)方式で検査精度が向上

バックライト(透過光)方式を採用し、光にすかさないで見にくいパイル地内部の汚れ検出が可能です。

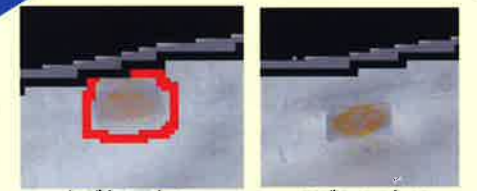


ジャガード模様(凸凹)に対応

ジャガード模様(凸凹)のあるタオルの検査が可能です。ジャガードも模様内部も検査を行います。

タグを自動認識し、検査対象から除外

タオルのヘム部分に縫い付けられたタグを自動で認識し、検査対象から除外します。タグは前後、左右どちらの場合でも対応可能です。(位置情報を予め設定する必要はありません。)



タグ処理なし シミとして認識(誤作) タグ処理あり 検査対象から除外

検査モードは32種類登録可能 検査レベルも個別に細かく設定可能

32種類の検査モードが登録可能で、品種に合わせて最適な検査モードで検査が出来ます。又、シミ(2種類)、汚れ(2種類)、破れ、糸状物等、濃度、サイズの設定がそれぞれ可能です。非検査領域もバスタオル、フェイスタオルで個別に設定が可能です。

種類	濃度	サイズ	濃度変更
破れ	32	2	
糸状物	27	2	
汚れS	14	8	
汚れL	12	30	
シミS	14	8	
シミL	4	12	
ライン速度		35	m/分
取込レベル			0

色系による刺繍を非検査領域として設定可能

色系による刺繍を想定し、任意の座標を検査対象から除外する「センターマスク機能」を採用。

タオルのシワ軽減機構搭載

何度も洗濯されたタオルは縦横の糸のバランスが崩れ湾曲するためカメラにはシワとして写ります。機械的にシワを軽減する「シワ軽減機構」を採用し、安定した検査を実現しました。