

AMB-45

負担軽減

人員削減



リネン類を自動で結束

紐を「巻いて」「結んで」「切る」作業を自動で行います。



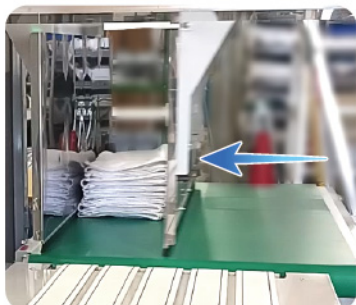
最大結束範囲

最小結束範囲

幅450mm×高さ350mm

幅100mm×高さ100mm
※外周合計400mm以上

● 基本の流れ



1 姿勢制御装置が品物の向きを自動で整えます。



2 結束紐を1周巻き付けて結束を行います。



3 均一できれいな結束が短時間で完成します。

紐の種類



自動結束機用PE紐#28(2kg)

紐の結び方



解きやすい結び方

紐の掛け方



1本結び…フェイスタオルなど

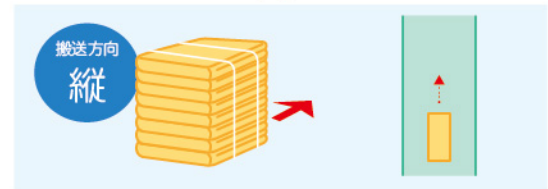


2本結び…フェイスタオル・バスマットなど

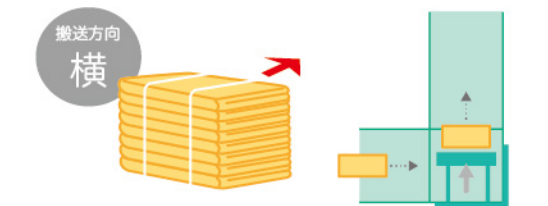
コンベアレイアウトの簡略化

方向転換(装置)の必要がないので、レイアウトの自由度が上がります。

..... 現在

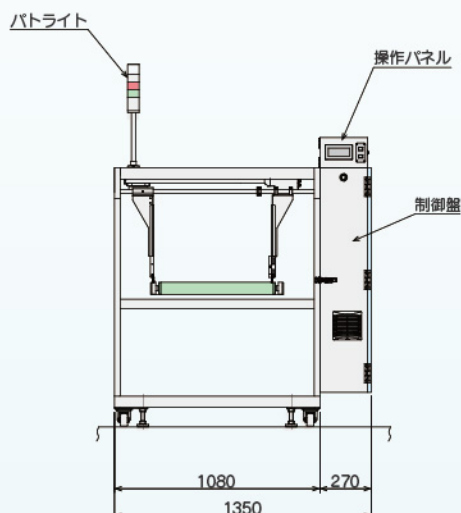
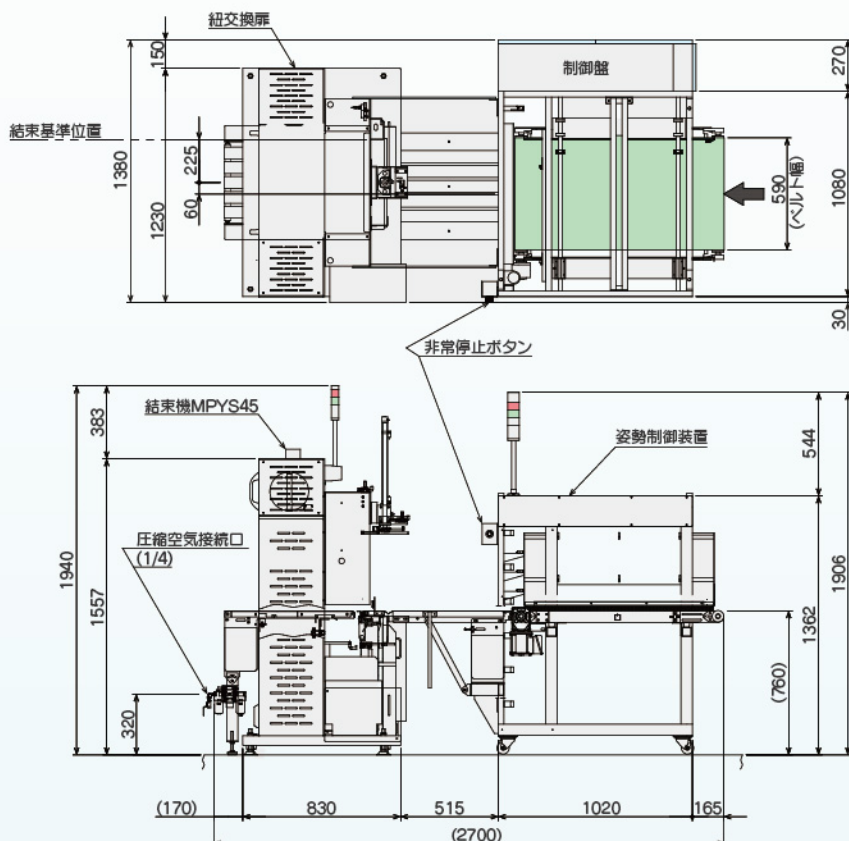


..... 従来



■仕様詳細

型式	AMB-45	
コンベア速度	20~35m/分	
電気	圧力	AC 3相 200 V
	使用量	1.07 kW
空気	圧力	0.5MPa
	使用量	20L(ANR)
ブレーカー	20A	



TOTOFOLDER 東都フォルダー工業株式会社
 本社 〒333-0843 埼玉県川口市前上町32-24 ☎048-262-2838

<https://www.totofolder.jp/>



本カタログのお問合せはお近くの代理店または下記までご連絡ください。

川越工場 〒350-0833 埼玉県川越市芳野台2-8-75 ☎049-225-6125
 関西支店 〒570-0003 大阪府守口市大日町2-39-10 ☎06-6991-9778
 九州支店 〒841-0048 佐賀県鳥栖市藤木町若桜1-31 ☎0942-50-6998

※性能向上のため予告なしに寸法や形状などの仕様を変更する場合がございます。 2602