

ナフキン平積み機

NF-1FP

簡単

高品質

高生産



簡単

誰でもカンタン操作

作業者がコンベアーに品物を置くだけで
キレイに積み重ねます。

高品質

高い積載精度

洗濯などの影響を受け多少の伸び縮みが
生じている品物でも揃えて積載可能です。

高生産

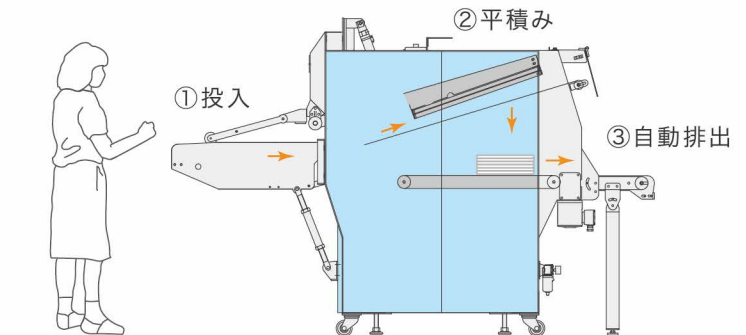
自動排出機能で 快適生産管理

設定した積載枚数に到達すると、自動で排出されます。

最大**25枚**まで積載可能！※品物により前後します

投入可能サイズ：最大 W450mm×L600mm

対象例：ナフキン/ウォッシュタオル/ハンドタオルetc.



高生産

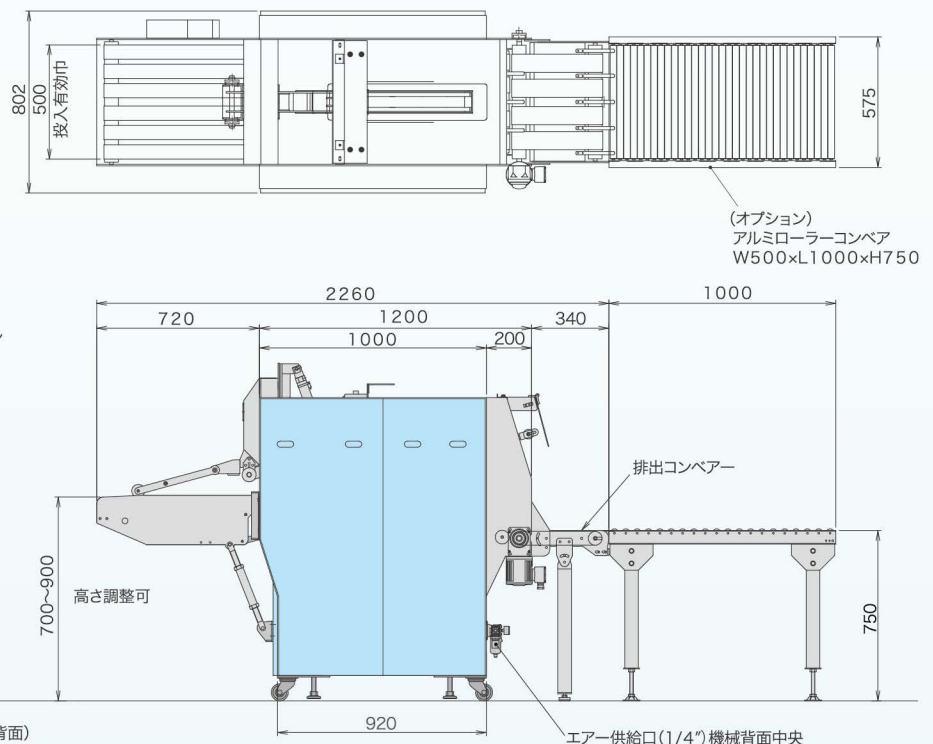
詰まり防止機能つき

投入の速さにより機械が**自動で待機**！
タイミングのズレなどによる詰まりを防ぎます。



■仕様詳細

型式	NF-1FP	
機械寸法	幅 802 × 奥行 2260 × 高さ 1490 mm	
電気	圧力	AC 3相 200 V
	使用量	0.48 kW
空気	圧力	0.7MPa
	使用量	120L/分
ブレーカ	10A	
重量	450kg	



東都フォルダー工業株式会社

本社 〒333-0843 埼玉県川口市前上町32-24 ☎048-262-2838

<https://www.totofolder.jp/>



本カタログのお問合せはお近くの代理店または下記までご連絡ください。

川越工場 〒350-0833 埼玉県川越市芳野台2-8-75 ☎049-225-6125

関西支店 〒570-0003 大阪府守口市大日町2-39-10 ☎06-6991-9778

九州支店 〒841-0048 佐賀県鳥栖市藤木町若桜1-31 ☎0942-85-0255

※性能向上のため予告なしに寸法や形状などの仕様を変更する場合がございます。2403