

フェイス・バス兼用  
タオルフォルダー

# T1A-S

省スペース

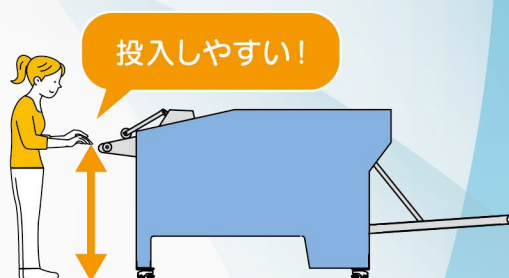
負担軽減



負担軽減

## 人にやさしい設計

投入しやすい高さで、長時間の作業も快適に行えます。



品質

## しっかり畳めて、安定スタック

### 折り板

折り板方式で薄物から厚手の品物まできれいに折り畳みます。



### 落とし板

スライド落とし方式により落下高さを低減。さらにストッパーで落下直前まで垂直保持し、積載精度が安定します。

負担軽減

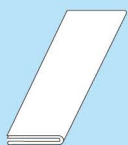
## 4つ折り混合投入



### フェイスタオル・バスタオルを自動判別!

スタック時にタオルの長さを自動判別して仕分けを行います。手作業による仕分けの手間を省き、負担を減らします。

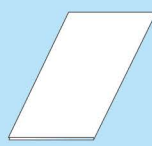
### 対象ワーク(最大)



4つ折り

フェイスタオル  
幅350×高さ1,000mm

バスタオル  
幅900×高さ1,800mm



2つ折り

バスマット  
幅900×高さ850mm

※特殊な形の品物をご相談ください。

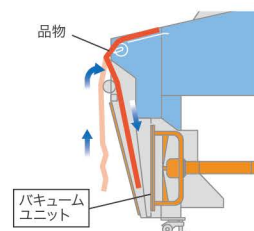
### 4インチ・タッチパネル搭載

モードごとに生産枚数が確認できます。



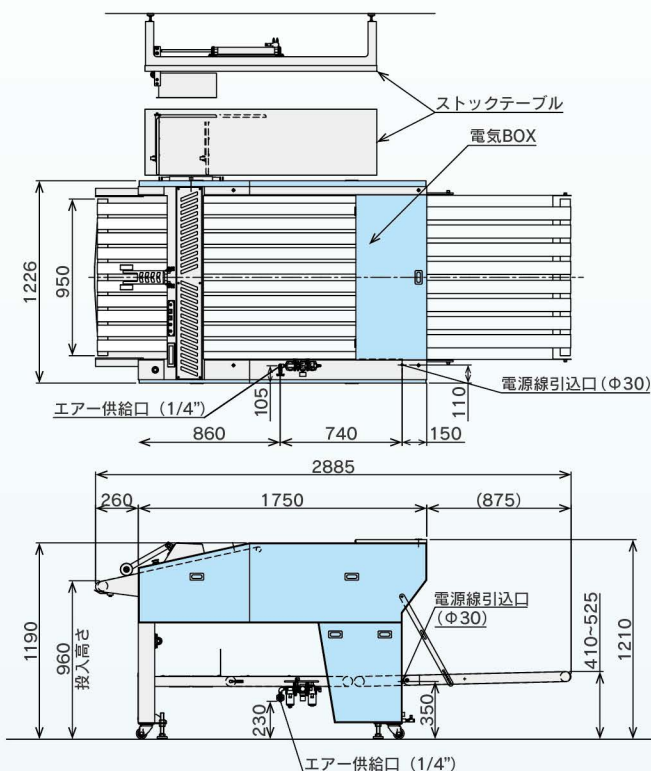
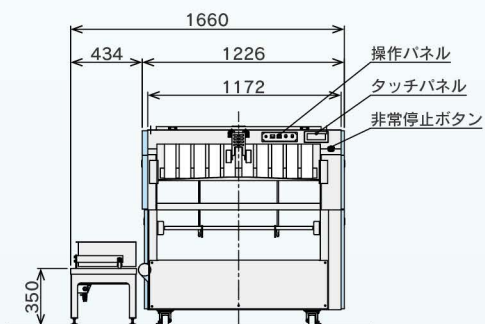
### バキュームユニット オプション

投入時、品物を吸引する事によりシワを伸ばし高品質に仕上げます。



#### ■仕様詳細

型式	T1A-S	
コンベア速度	35m/分	
電気	圧力	AC 3相 200 V
	使用量	0.65 kW
空気	圧力	0.5MPa
	使用量	50L/分
ブレーカー	10A	
重量	600kg	



※本図は左出し仕様です。



東都フォルダー工業株式会社

本社 〒333-0843 埼玉県川口市市前上町32-24 ☎048-262-2838

<https://www.totofolder.jp/>



本カタログのお問合せはお近くの代理店または下記までご連絡ください。

川越工場 〒350-0833 埼玉県川越市芳野台2-8-75 ☎049-225-6125

関西支店 〒570-0003 大阪府守口市大日町2-39-10 ☎06-6991-9778

九州支店 〒841-0048 佐賀県鳥栖市藤木町若桜1-31 ☎0942-50-6998

※性能向上のため予告なしに寸法や形状などの仕様を変更する場合がございます。 2602