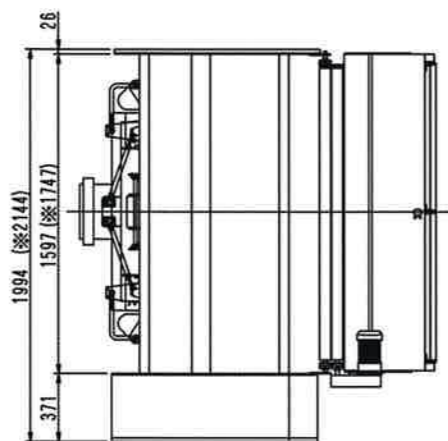


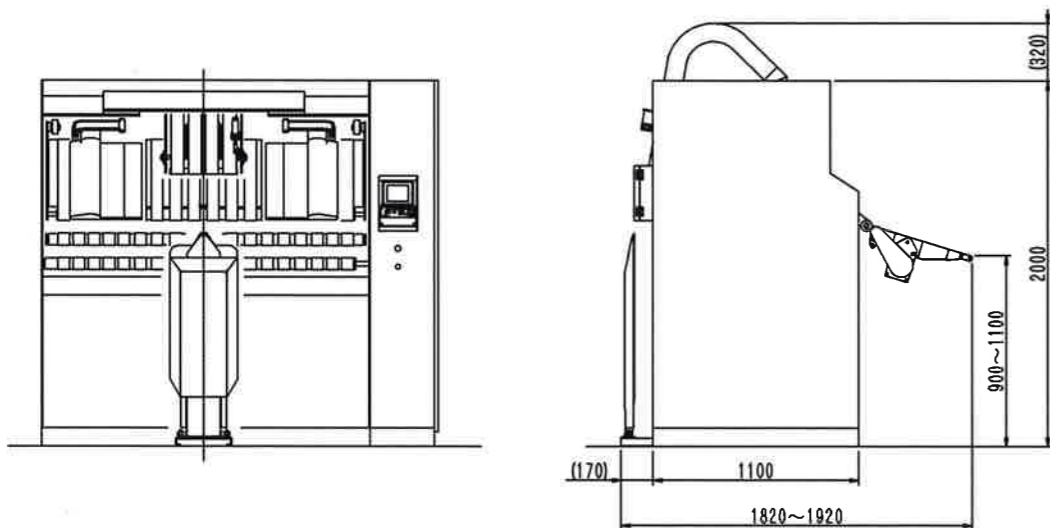
P4i-FE

仕様

型式	P4i-FE	P4iH-FE	
据付寸法 (mm)	幅	1,994	2,144
	奥行	1,890	
	高さ	2,000 (+320*外)	
使用電力	3相AC200V		
電気容量	3.65 kW		
空気消費量	0.5MPa 100L/min		
駆動能力	5~15m/min		
投入可能サイズ (mm)	400~700		
最大袖幅 (mm)	1,450	1,550	

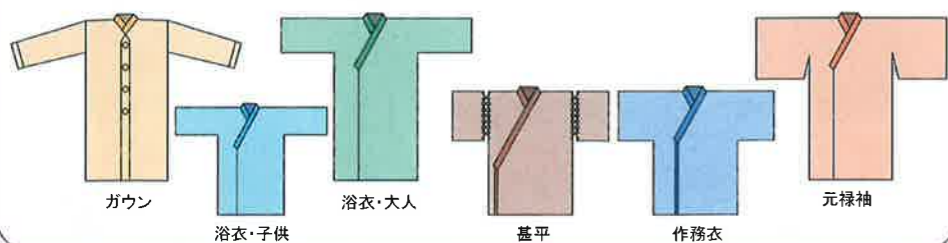


本図は、右レン仕様のものです。

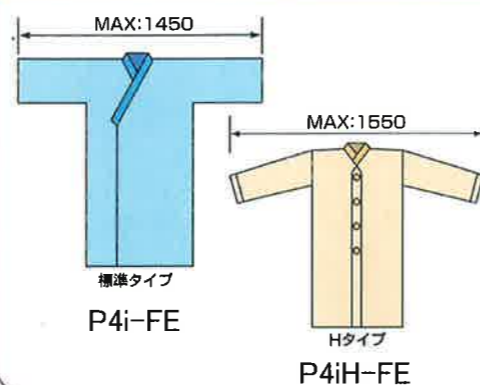


※性能向上の為予告なしに寸法や形状等の仕様を変更する事があります。
 (※)寸法はP4iH-FEのものです。

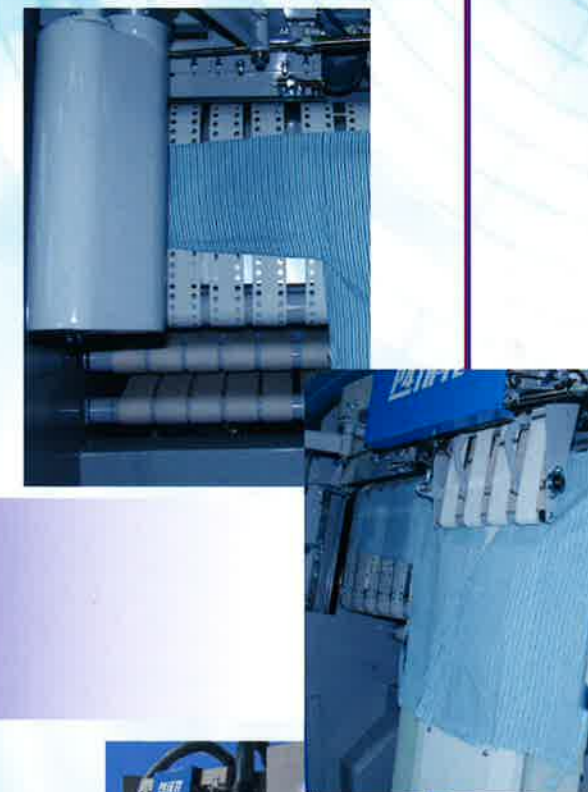
処理品



袖幅の広い品物はHタイプを！



品質・性能はさらにアップ
 コンパクト・高品質モデル登場



浴衣・ガウン・病衣投入機

P4i-FE



東都フォルダー工業 株式会社

埼玉県川越市芳野台2-8-75
 TEL: 049-225-6125 Fax: 049-225-6127
 ◇http://www.totofolder.jp/ ◇tf-main@totofolder.jp

代理店

東都フォルダー工業 株式会社
 TOTOFOLDER MANUFACTURING CO.,LTD.

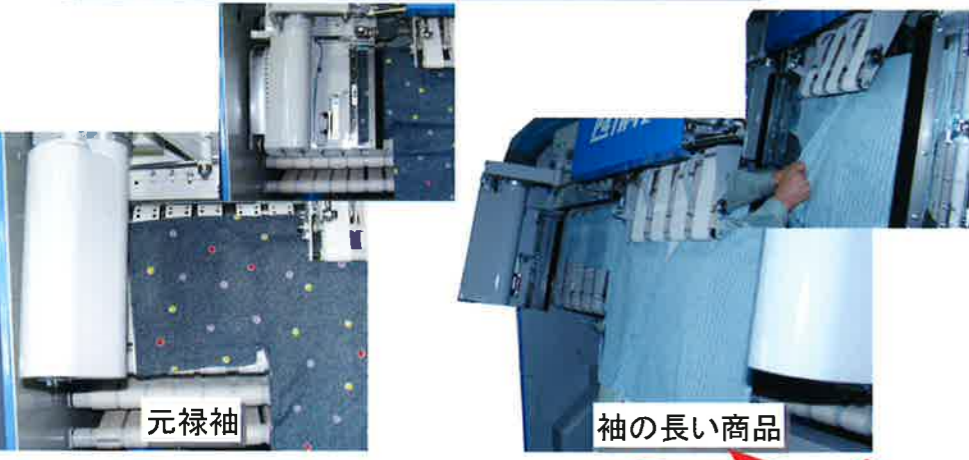
ワンランク上の仕上がり～新機構満載・コンパクト化された高品質仕上げモデル登場

P4i-FE

～袖吸い込みダクト～ たたき効果アップ

特許申請中

袖吸い込みダクト開口部分の形状を見直し新たなエアの流れを作りました。袖の大きい商品や、袖の長い商品、元禄袖のような特殊形状まで、しっかり吸引し、たたき効果でシワを伸ばします。



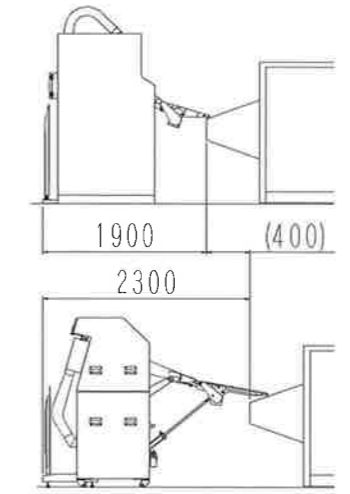
～特徴～
多様な商品形状に合わせられるマネキンを新採用しました
袖吸い込みダクトのたたき効果が上がりました
コンベア乗り継ぎのシワが軽減されました
全長が短縮され機械がコンパクトになりました
フィーダー主導のライン制御ができます



～コンパクト化～ 約400mm短縮

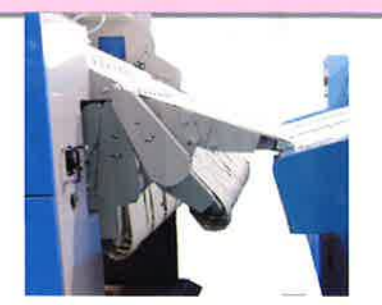
全長はP4-FEとほぼ同等の大きさを実現しました。
※P4S-FEとの比較では設置面積で約400mm短縮されています。

パイプコンベア標準装備により機械とのスペースを気にせず作業できます。



※図は排出コンベア高さ1000mm時の比較です

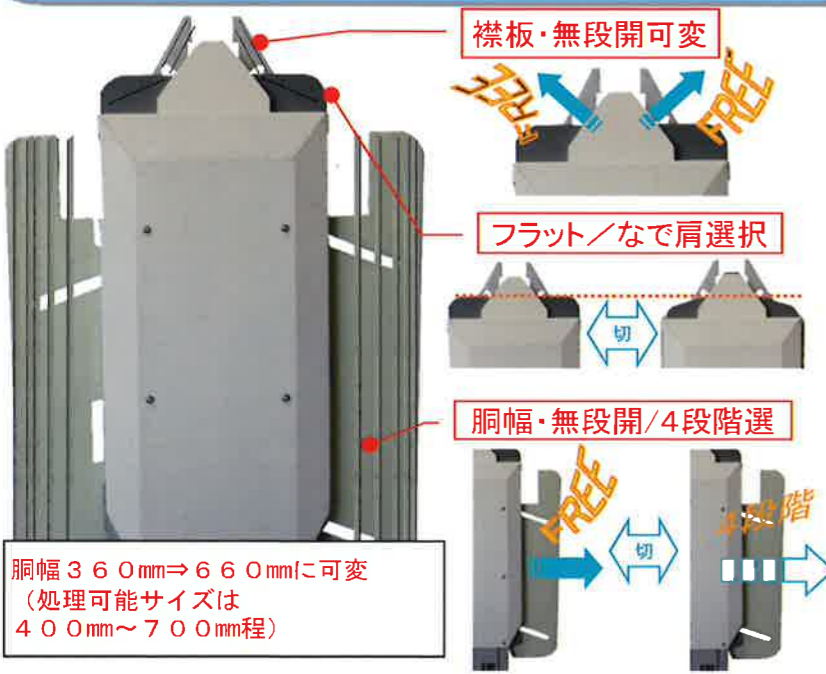
排出コンベア折りたたみはオプション設定です。アイロナーとのメンテナンススペースを確保する為にコンベアを収納することが出来ます。



～マネキン襟板・胴幅板・肩板～ 多様な商品形状にジャストフィット

特許申請中

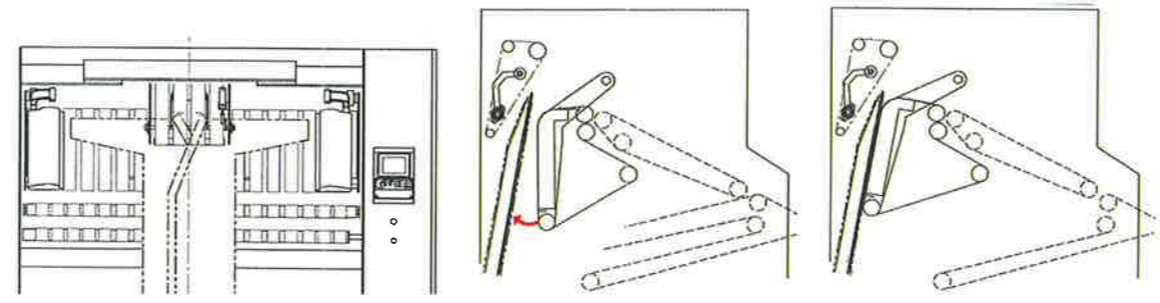
- 襟板は従来の4段階から無段階可変になりました。商品の襟形状に板が追従します。
※襟板は投入の際、ロックされます。
- 胴幅板は360mm～660mmの範囲で商品形状に自動追従する無段階可変と従来通りの4段階可変が可能です。(小360、中460、大560、特大660mmになります。)
(最小～最大幅はP4Sより範囲が広がりました。)
- 肩板は、浴衣投入時のフラット仕様からガウン投入時には、なで肩仕様に可変出来ます。



特許申請中

～投入コンベア乗り継ぎ時のシワ軽減～ 襟元の整形

マネキンと袖吸い込みダクトで整形された衣類を搬送コンベアが受け取りに行くのでキレイに整形されたままの状態投入できます。またコンベアが商品を受け取りに来る直前まで襟元の整形をすることが可能です。



～操作性～ フィーダーが主導権を握るライン制御

フィーダーのモード変更に合わせて、アイロナースピードやフォルダーのモードも切り替わります。P4i-FEのタッチパネルを操作するだけで、ラインが一括で切り替わります。
※年式によって連動できない機種もございますので、ご相談ください。



従来どおり、タッチパネルから作業情報をパソコンに取り込むことが出来ます。



タッチパネル 生産日報をコンパクトフラッシュに保存 パソコンでデータの閲覧、情報収集